

OHDK 25G6911/S14

Reflexions-Lichttaster mit Hintergrundausbldung - Standard

Artikelnummer: 11079990

Auf einen Blick

- Hintergrundausbldung
- 100 ... 1750 mm
- Laserdiode rot, gepulst
- Gegentakt
- Teach-in
- Stecker M12 5-Pol
- 50 °C
- IP 67



Abbildung ähnlich



Technische Daten

Allgemeine Daten

| | |
|-----------------------|-------------------------|
| Funktion | Hintergrundausbldung |
| Lichtquelle | Laserdiode rot, gepulst |
| Tastweite Tw | 100 ... 1750 mm |
| Tastbereich Tb | 100 ... 1750 mm |
| Betriebsanzeige | LED grün |
| Empfangsanzeige | LED gelb |
| Tastweiteneinstellung | Teach-in |

| | |
|----------------------------|---------------|
| Laserklasse | 1 |
| Wellenlänge | 656 nm |
| Strahldurchmesser | 3,7 ... 22 mm |
| Schwarz/Weiss Verschiebung | 0% |

Elektrische Daten

| | |
|--------------------------------|---------------|
| Ansprech- / Abfallzeit | < 10 ms |
| Betriebsspannungsbereich +Vs | 10 ... 30 VDC |
| Stromaufnahme max. (ohne Last) | 80 mA |
| Spannungsabfall Vd | < 3,5 VDC |

Elektrische Daten

| | |
|-------------------|-------------------------|
| Schaltfunktion | Hell- / Dunkelschaltung |
| Ausgangsschaltung | Gegentakt |
| Ausgangsstrom | < 100 mA |
| Anzahl Ausgänge | 1 |
| Kurzschlussfest | Ja |
| Verpolungsfest | Ja |

Mechanische Daten

| | |
|----------------------|-----------------------------|
| Breite / Durchmesser | 23,4 mm |
| Höhe / Länge | 63 mm |
| Tiefe | 45 mm |
| Bauform | Quaderförmig |
| Gehäusematerial | Kunststoff (SAN LURAN 378P) |
| Frontscheibe | PMMA |
| Anschlussart | Stecker M12 5-Pol |

Umgebungsbedingungen

| | |
|-------------------|----------------|
| Schutzart | IP 67 |
| Arbeitstemperatur | 0 ... +50 °C |
| Lagertemperatur | -10 ... +70 °C |

Bemerkungen

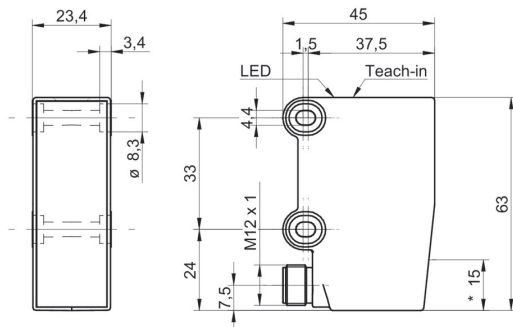
- qTeach

OHDK 25G6911/S14

Reflexions-Lichttaster mit Hintergrundausbildung - Standard

Artikelnummer: 11079990

Masszeichnung



- * Senderachse

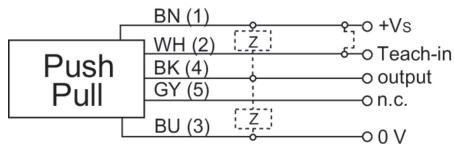
Laserwarnung

**CLASS 1 LASER
PRODUCT**

IEC 60825-1/2014

Complies with 21 CFR 1040.10 and 1040.11 except for conformance with IEC 60825-1 Ed. 3., as described in Laser Notice No. 56, dated May 8, 2019

Anschlussbild



Schaltpunkt

