

OHDK 14P5101/S35A

Reflexions-Lichttaster mit Hintergrundaussblendung - Standard

Artikelnummer: 11001254

Auf einen Blick

- Hintergrundaussblendung
- 20 ... 350 mm
- Laserdiode rot, gepulst
- PNP
- mechanisch, 9 Umdr.
- Stecker M8 4-Pol
- -10 ... 50 °C
- IP 67



Abbildung ähnlich



Technische Daten

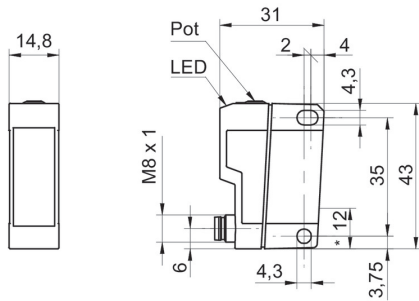
Allgemeine Daten		Elektrische Daten	
Funktion	Hintergrundaussblendung	Stromaufnahme mittel	25 mA
Lichtquelle	Laserdiode rot, gepulst	Spannungsabfall Vd	< 2,2 VDC
Tastweite Tw	20 ... 350 mm	Schaltfunktion	Hell- / Dunkelschaltung
Tastbereich Tb (bei Tw max)	20 ... 350 mm	Ausgangsschaltung	PNP
Tastbereich Tb (bei Tw min)	5 ... 20 mm	Ausgangsstrom	< 100 mA
Wiederholgenauigkeit	< 0,2 mm bei Laserfokus	Kurzschlussfest	Ja
Betriebsanzeige	LED grün	Verpolungsfest	Ja
Empfangsanzeige	LED gelb	Mechanische Daten	
Tastweiteneinstellung	Mechanisch, 9 Umdr.	Breite / Durchmesser	14,8 mm
Laserklasse	2	Höhe / Länge	43 mm
Abstand Fokus	115 mm	Tiefe	31 mm
Wellenlänge	650 nm	Bauform	Quaderförmig
Elektrische Daten		Gehäusematerial	Kunststoff (ASA, MABS)
Ansprech- / Abfallzeit	< 0,5 ms	Frontscheibe	PMMA
Betriebsspannungsbereich +Vs	10 ... 30 VDC	Anschlussart	Stecker M8 4-Pol
Stromaufnahme max. (ohne Last)	35 mA	Umgebungsbedingungen	
		Schutzart	IP 67
		Arbeitstemperatur	-10 ... +50 °C

OHDK 14P5101/S35A

Reflexions-Lichttaster mit Hintergrundausbildung - Standard

Artikelnummer: 11001254

Masszeichnung



- * Senderachse

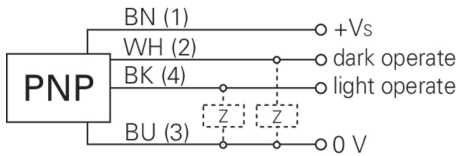
Laserwarnung



LASER RADIATION
DO NOT STARE INTO BEAM
Wavelength: 640...670nm
IEC 60825-1, Ed. 3, 2014
CLASS 2 LASER PRODUCT

IEC 60825-1/2014 Complies with 21 CFR 1040.10 and 1040.11 except for conformance with IEC 60825-1 Ed. 3., as described in Laser Notice No. 56, dated May 8, 2019

Anschlussbild



Strahlverlauf (typisch)

