

OHDK 14N5101/S35A

Diffuse sensors with background suppression - standard

Article number: 11001251

产品一览

- 背景抑制型
- 20 ... 350 mm
- 脉冲红色激光二极管
- NPN
- 机械式 · 9转
- M8接头 · 4针
- -10 ... 50 °C
- IP 67



图片与实际产品类似



技术数据

基本参数

类型	背景抑制型
光源	脉冲红色激光二极管
感应距离 Tw	20 ... 350 mm
感应范围 Tb (Tw最大)	20 ... 350 mm
感应范围 Tb (Tw最小)	5 ... 20 mm
重复精度	< 0,2 mm (激光焦点处)
上电指示灯	绿色LED
指示灯	黄色LED
感应距离调节	机械式 · 9转
激光等级	2
焦距	115 mm
波长	650 nm

电气参数

响应时间 / 释放时间	< 0,5 ms
电源电压范围 +Vs	10 ... 30 VDC
最大电流消耗 (无负载)	35 mA
典型电流消耗	25 mA

电气参数

压降 Vd	< 2,2 VDC
输出功能	亮通/暗通
输出电路	NPN
输出电流	< 100 mA
短路保护	是
反极性保护	是

机械参数

宽度 / 直径	14,8 mm
高度 / 长度	43 mm
深度	31 mm
类型	矩形
外壳材质	塑料 (ASA 、 MABS)
前端光学元件	PMMA
连接方式	M8 接头 · 4针

环境条件

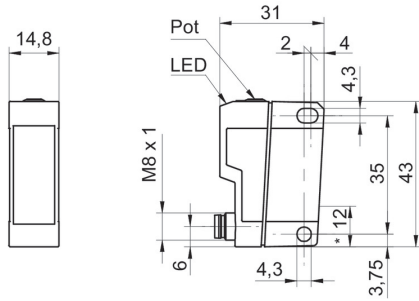
防护等级	IP 67
工作温度	-10 ... +50 °C

OHDK 14N5101/S35A

Diffuse sensors with background suppression - standard


Article number: 11001251

尺寸图



- * 发射器轴

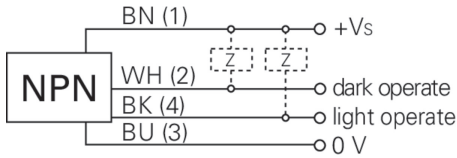
激光报警



LASER RADIATION
DO NOT STARE INTO BEAM
Wavelength: 640...670nm
IEC 60825-1, Ed. 3, 2014
CLASS 2 LASER PRODUCT

IEC 60825-1/2014 Complies with 21 CFR 1040.10 and 1040.11 except for conformance with IEC 60825-1 Ed. 3., as described in Laser Notice No. 56, dated May 8, 2019

接线图



典型光束特性

