

产品一览

- 背景抑制型
- 50 mm -3 mm / +5 mm
- 脉冲点光源LED
- 推挽
- M8引线接头 · 4针 · L=200 mm
- -10 ... 50 °C
- IP 65



图片与实际产品类似



技术数据

基本参数

类型	背景抑制型
光源	脉冲点光源LED
感应距离 Tw	50 mm -3 mm / +5 mm
调节/镜头受污指示灯	闪烁的指示灯
指示灯	黄色LED
波长	660 nm
光束直径	2 mm
交互影响抑制	是

电气参数

响应时间 / 释放时间	< 0,5 ms
电源电压范围 +Vs	11 ... 30 VDC
最大电流消耗 (无负载)	30 mA
典型电流消耗	20 mA
压降 Vd	< 2 VDC
输出功能	暗通

电气参数

输出电路	推挽式
输出电流	< 50 mA
短路保护	是
反极性保护	是 · 仅电源

机械参数

宽度 / 直径	4 mm
高度 / 长度	44,8 mm
深度	6,2 mm
类型	矩形
外壳材质	塑料 (ASA)
前端光学元件	PMMA
连接方式	M8 引线接头 · 4针 · L=200 mm

环境条件

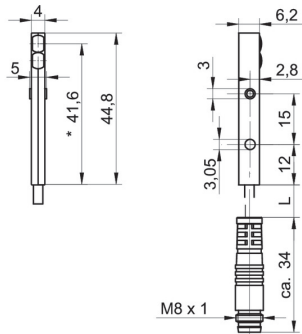
防护等级	IP 65
工作温度	-10 ... +50 °C

FHDK 04G6112/KS35A

Diffuse sensors with background suppression - subminiature

Article number: 10162789

尺寸图



- * 发射器轴

接线图

