

FHDK 04G6101/KS35A

Détecteurs réflex avec élimination de l'arrière-plan - subminiature

Numéro d'article: 10162791

Vue d'ensemble

- Elimination de l'arrière plan
- 30 mm \pm 2 mm
- LED Pin-Point, pulsée
- push-pull
- Con. déporté M8 4-pôles, L=200 mm
- -10 ... 50 °C
- IP 65



Image similaire



Caractéristiques techniques

Données générales

Fonction	Elimination de l'arrière plan
Source lumineuse	LED Pin-Point, pulsée
Portée Tw	30 mm \pm 2 mm
Indication encrassement / réglage	Indication réception clignotante
Indication réception	LED jaune
Longueur d'ondes	660 nm
Diamètre du faisceau	2 mm
Suppression influence réciproque	Oui

Données électriques

Temps d'activation / désactivation	< 0,5 ms
Plage de tension +Vs	11 ... 30 VDC
Consommation max. (sans charge)	30 mA
Courant absorbé moyen	20 mA
Tension résiduelle Vd	< 2 VDC
Fonction de commutation	Claire

Données électriques

Circuit de sortie	Push-pull
Courant de sortie	< 50 mA
Protégé contre courts-circuits	Oui
Protégé contre inversion polarité	Oui, seulement alimentation polarité

Données mécaniques

Largeur / Diamètre	4 mm
Hauteur / Longueur	44,8 mm
Profondeur	6,2 mm
Forme du boîtier	Parallélépipédique
Matériau du boîtier	Plastique (ASA)
Face avant (optique)	PMMA
Version de raccordement	Con. déporté M8 4-pôles, L=200 mm

Conditions ambiantes

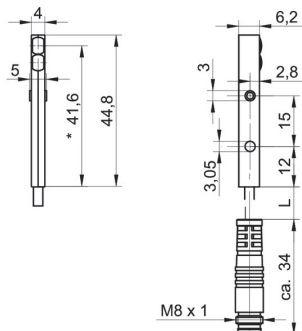
Classe de protection	IP 65
Température de fonctionnement	-10 ... +50 °C

FHDK 04G6101/KS35A

Détecteurs réflex avec élimination de l'arrière-plan - subminiature

Numéro d'article: 10162791

Dessin d'encombrement



- * axe émetteur

Schéma de raccordement

