

## FHCK 07N6901

Détecteurs réflex avec élimination de l'arrière-plan - subminiature

Numéro d'article: 10152083

### Vue d'ensemble

- Elimination de l'arrière plan
- 10 ... 60 mm
- Diode lumière rouge, pulsée
- NPN
- Teach-in
- Câble derrière 4-pôles, 2 m
- -20 ... 50 °C
- IP 65

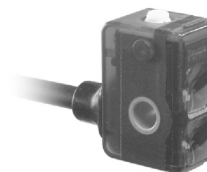


Image similaire



### Caractéristiques techniques

#### Données générales

Fonction	Elimination de l'arrière plan
Source lumineuse	Diode lumière rouge, pulsée
Portée Tw	10 ... 60 mm
Plage de détection Tb (Tw max)	2 ... 60 mm
Plage de détection Tb (Tw min)	5 ... 10 mm
Indication encrassement / réglage	Indication réception clignotante
Indication réception	LED verte
Indication sortie	LED jaune
Réglage de la portée de détection	Teach-in
Longueur d'ondes	660 nm
Suppression influence réciproque	Oui

#### Données électriques

Temps d'activation / désactivation	< 0,5 ms
Plage de tension +Vs	10 ... 30 VDC
Consommation max. (sans charge)	25 mA

#### Données électriques

Courant absorbé moyen	20 mA
Tension résiduelle Vd	< 1,8 VDC
Fonction de commutation	Claire/sombre
Circuit de sortie	NPN
Courant de sortie	< 100 mA
Protégé contre courts-circuits	Oui
Protégé contre inversion polarité	Oui

#### Données mécaniques

Largeur / Diamètre	8 mm
Hauteur / Longueur	16,2 mm
Profondeur	10,8 mm
Forme du boîtier	Parallélépipédique
Matériau du boîtier	Plastique (PMMA, MABS, PA)
Face avant (optique)	PMMA
Version de raccordement	Câble derrière 4-pôles, 2 m

#### Conditions ambiantes

Classe de protection	IP 65
Température de fonctionnement	-20 ... +50 °C

### propos

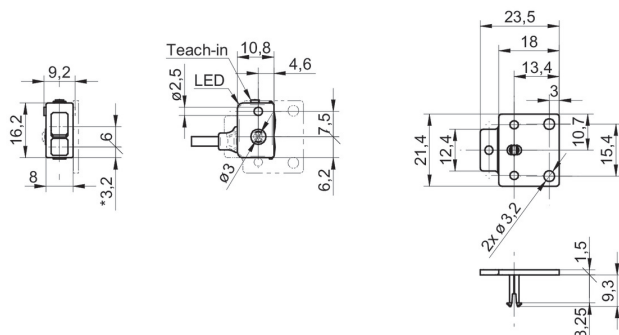
- Sensibilité: réglable par touche Teach-in ou entrée externe Teach-in

# FHCK 07N6901

Détecteurs réflex avec élimination de l'arrière-plan - subminiature

Numéro d'article: 10152083

## Dessin d'encombrement



- \* axe émetteur

## Schéma de raccordement

