

产品一览

- 发射器
- 对射式激光传感器
- 8 m
- 脉冲红色激光二极管
- M12接头 · 4针
- 10 ... 50 °C
- IP 67



图片与实际产品类似



技术数据

基本参数

类型	对射式激光传感器
发射器 / 接收器	发射器
光源	脉冲红色激光二极管
实际感应范围 Sb	8 m
额定感应范围 Sn	10 m
上电指示灯	绿色LED
激光等级	1
焦距	平行光束
波长	650 nm

电气参数

电源电压范围 +Vs	10 ... 30 VDC
最大电流消耗 (无负载)	35 mA

电气参数

典型电流消耗	25 mA
反极性保护	是

机械参数

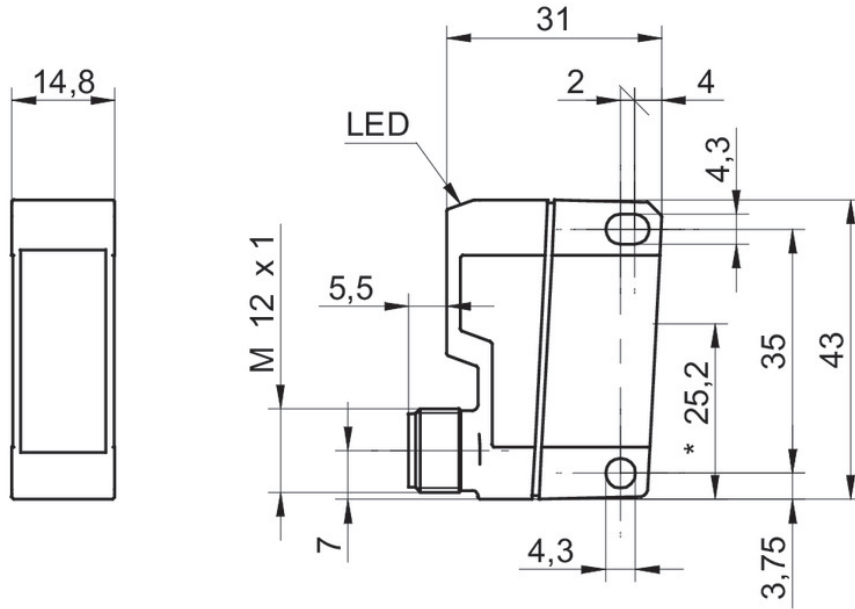
宽度 / 直径	14,8 mm
高度 / 长度	43 mm
深度	31 mm
类型	矩形
外壳材质	塑料 (ASA · MABS)
前端光学元件	PMMA
连接方式	M12 接头 · 4针

环境条件

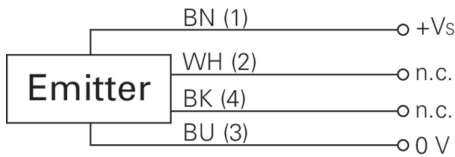
工作温度	10 ... +50 °C
防护等级	IP 67

2022-11-10 指定的产品特性或功能和技术数据不代表或暗示任何保证。技术参数如有变更，恕不另行通知。

技术图纸



接线图



典型光束特性

激光报警

**CLASS 1 LASER
PRODUCT**

IEC 60825-1/2014
Complies with 21 CFR 1040.10 and
1040.11 except for conformance with
IEC 60825-1 Ed. 3., as described in
Laser Notice No. 56, dated May 8, 2019

