

Vue d'ensemble

- Emetteur
- Barrière simple laser
- 8 m
- Diode laser rouge, pulsée
- Connecteur M12 4-pôles
- 10 ... 50 °C
- IP 67



Image similaire



Caractéristiques techniques

Données générales

Fonction	Barrière simple laser
Emetteur / Récepteur	Emetteur
Source lumineuse	Diode laser rouge, pulsée
Portée de service Sb	8 m
Limite de portée Sn	10 m
Indication de fonctionnement	LED verte
Classe laser	1
Distance foyer	Rayons parallèles
Longueur d'ondes	650 nm

Données électriques

Plage de tension +Vs	10 ... 30 VDC
Consommation max. (sans charge)	35 mA

Données électriques

Courant absorbé moyen	25 mA
Protégé contre inversion polarité	Oui

Données mécaniques

Largeur / Diamètre	14,8 mm
Hauteur / Longueur	43 mm
Profondeur	31 mm
Forme du boîtier	Parallélépipédique
Matériau du boîtier	Plastique (ASA, MABS)
Face avant (optique)	PMMA
Version de raccordement	Connecteur M12 4-pôles

Conditions ambiantes

Température de fonctionnement	10 ... +50 °C
Classe de protection	IP 67

Dessins techniques

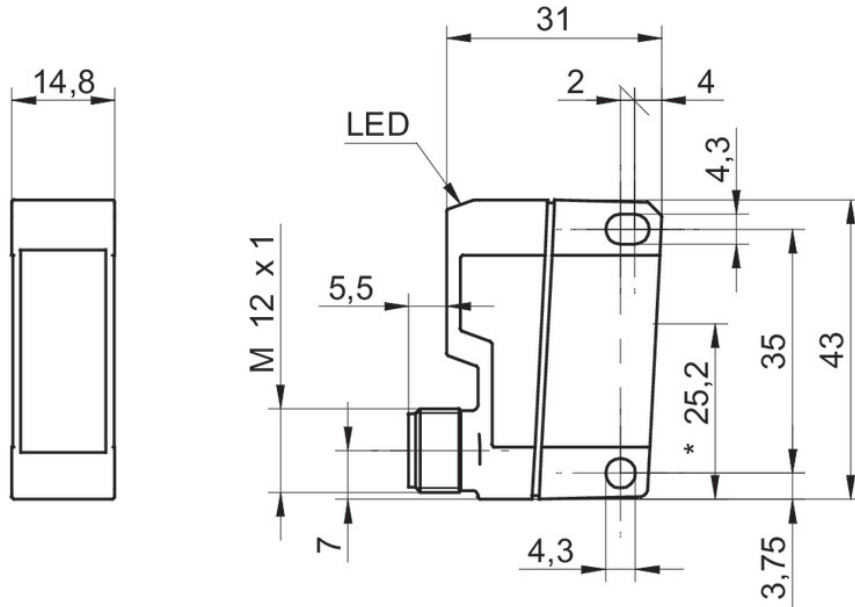
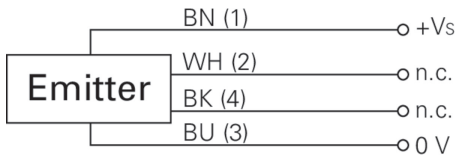
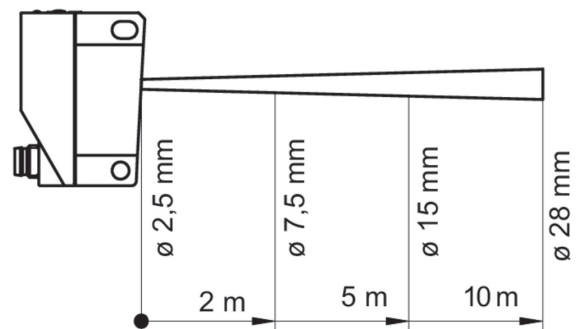


Schéma de raccordement



Progression du faisceau (typiquement)



Mise en garde

**CLASS 1 LASER
PRODUCT**

IEC 60825-1/2014
Complies with 21 CFR 1040.10 and
1040.11 except for conformance with
IEC 60825-1 Ed. 3., as described in
Laser Notice No. 56, dated May 8, 2019