

Auf einen Blick

- Sender
- Laser-Einweg-Lichtschrake
- 8 m
- Laserdiode rot, gepulst
- Kabel 4-Pol, 2 m
- 10 ... 50 °C
- IP 67



Abbildung ähnlich



Technische Daten

Allgemeine Daten

| | |
|-----------------------|---------------------------|
| Funktion | Laser-Einweg-Lichtschrake |
| Sender / Empfänger | Sender |
| Lichtquelle | Laserdiode rot, gepulst |
| Betriebsreichweite Sb | 8 m |
| Grenzreichweite Sn | 10 m |
| Betriebsanzeige | LED grün |
| Laserklasse | 1 |
| Abstand Fokus | Paralleler Strahl |
| Wellenlänge | 650 nm |

Elektrische Daten

| | |
|--------------------------------|---------------|
| Betriebsspannungsbereich +Vs | 10 ... 30 VDC |
| Stromaufnahme max. (ohne Last) | 35 mA |

Elektrische Daten

| | |
|----------------------|-------|
| Stromaufnahme mittel | 25 mA |
| Verpolungsfest | Ja |

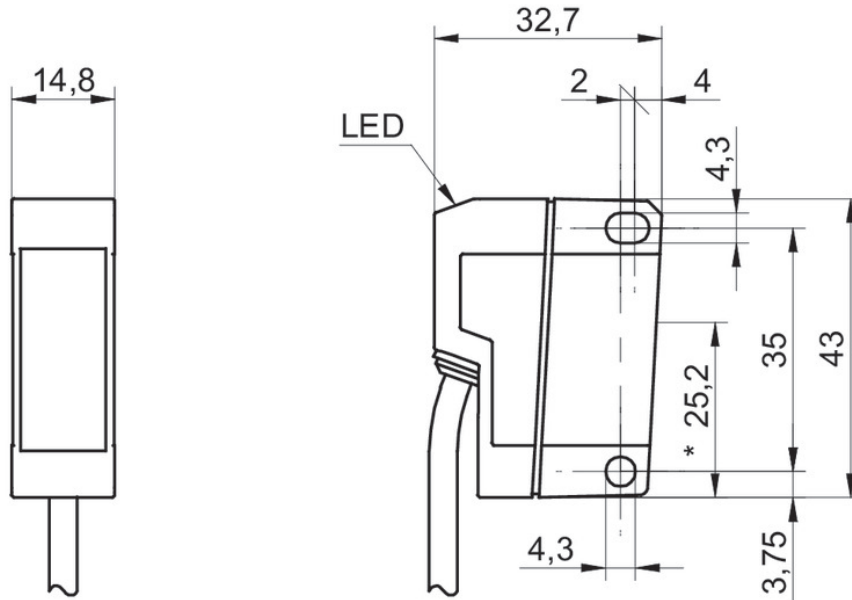
Mechanische Daten

| | |
|----------------------|------------------------|
| Breite / Durchmesser | 14,8 mm |
| Höhe / Länge | 43 mm |
| Tiefe | 31 mm |
| Bauform | Quaderförmig |
| Gehäusematerial | Kunststoff (ASA, MABS) |
| Frontscheibe | PMMA |
| Anschlussart | Kabel 4-Pol, 2 m |

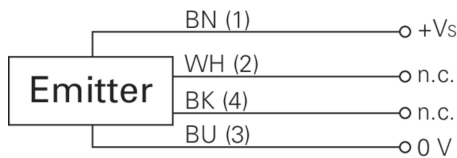
Umgebungsbedingungen

| | |
|-------------------|---------------|
| Arbeitstemperatur | 10 ... +50 °C |
| Schutzart | IP 67 |

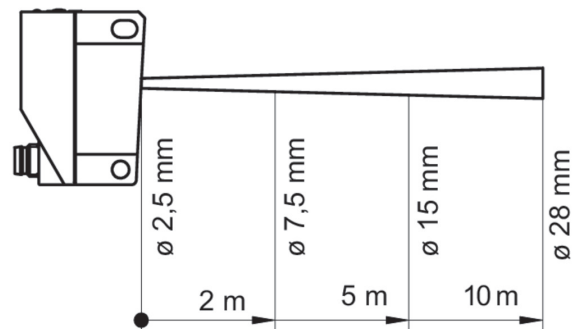
Technische Zeichnungen



Anschlussbild



Strahlverlauf (typisch)



Laserwarnung

**CLASS 1 LASER
PRODUCT**

IEC 60825-1/2014
Complies with 21 CFR 1040.10 and
1040.11 except for conformance with
IEC 60825-1 Ed. 3., as described in
Laser Notice No. 56, dated May 8, 2019