

Auf einen Blick

- Sender
- Laser-Einweg-Lichtschrake
- 8 m
- Laserdiode rot, gepulst
- Stecker M8 4-Pol
- -10 ... 50 °C
- IP 67



Abbildung ähnlich



Technische Daten

Allgemeine Daten

Funktion	Laser-Einweg-Lichtschrake
Sender / Empfänger	Sender
Lichtquelle	Laserdiode rot, gepulst
Betriebsreichweite Sb	8 m
Grenzreichweite Sn	10 m
Laserklasse	1
Abstand Fokus	Paralleler Strahl
Wellenlänge	650 nm

Elektrische Daten

Betriebsspannungsbereich +Vs	11 ... 30 VDC
Stromaufnahme max. (ohne Last)	30 mA

Elektrische Daten

Stromaufnahme mittel	25 mA
Verpolungsfest	Ja

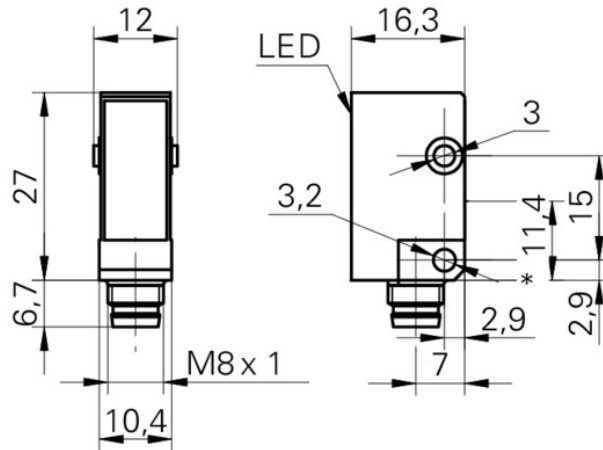
Mechanische Daten

Breite / Durchmesser	10,4 mm
Höhe / Länge	27 mm
Tiefe	16,3 mm
Bauform	Quaderförmig
Gehäusematerial	Kunststoff (ASA)
Frontscheibe	PMMA
Anschlussart	Stecker M8 4-Pol

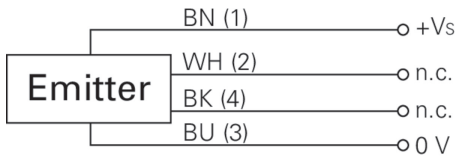
Umgebungsbedingungen

Arbeitstemperatur	-10 ... +50 °C
Schutzart	IP 67

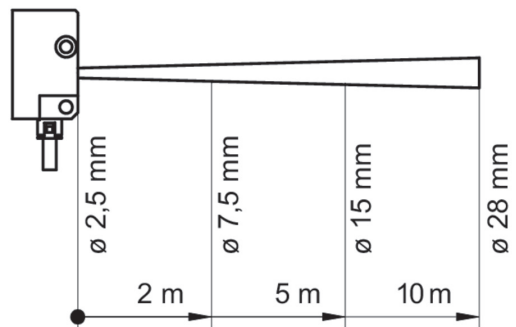
Technische Zeichnungen



Anschlussbild



Strahlverlauf (typisch)



Laserwarnung

**CLASS 1 LASER
PRODUCT**

IEC 60825-1/2014
Complies with 21 CFR 1040.10 and 1040.11 except for conformance with IEC 60825-1 Ed. 3., as described in Laser Notice No. 56, dated May 8, 2019