

产品一览

- 接收器
- 对射式激光传感器
- 8 m
- PNP
- 常开
- M8接头 · 4针
- 25 ... 65 °C
- IP 67



图片与实际产品类似



技术数据

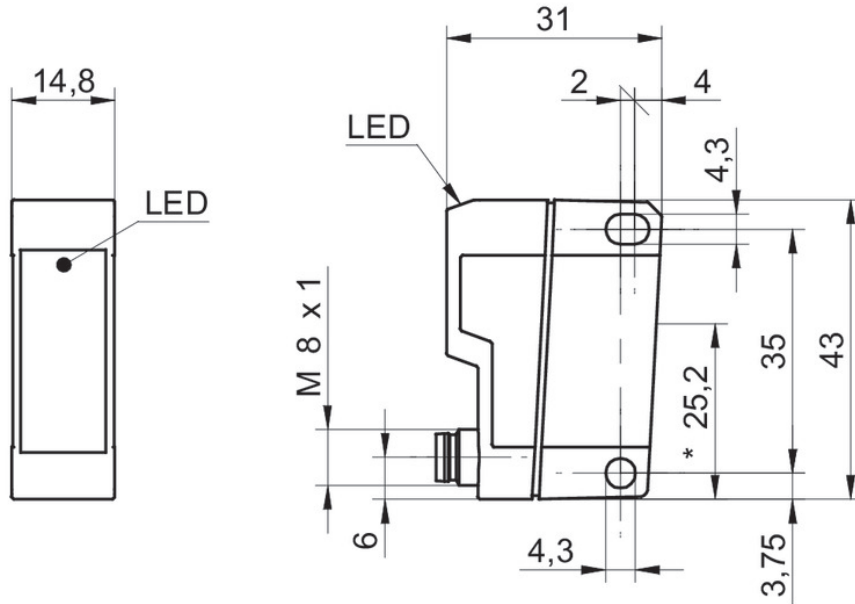
基本参数		电气参数	
类型	对射式激光传感器	输出电路	PNP
发射器 / 接收器	接收器	输出电流	< 100 mA
实际感应范围 Sb	8 m	短路保护	是
额定感应范围 Sn	10 m	反极性保护	是
调节/镜头受污指示灯	闪烁的指示灯	机械参数	
指示灯	黄色LED	宽度 / 直径	14,8 mm
灵敏度调节	无	高度 / 长度	43 mm
电气参数		深度	31 mm
响应时间 / 释放时间	< 0,5 ms	类型	矩形
电源电压范围 +Vs	10 ... 30 VDC	外壳材质	塑料 (ASA、MABS)
最大电流消耗 (无负载)	20 mA	前端光学元件	PMMA
典型电流消耗	20 mA	连接方式	M8 接头 · 4针
压降 Vd	< 1,8 VDC	环境条件	
输出功能	亮通/暗通	工作温度	-25 ... +65 °C
		防护等级	IP 67

OEDK 14P5101/S35A

Through beam sensors - standard

Article number: 11001236

技术图纸



接线图

