

## Auf einen Blick

- Empfänger
- Einweg-Lichtschranke
- 6 m
- PNP
- nein
- Kabel 4-Pol, 2 m
- -25 ... 65 °C
- IP 67



Abbildung ähnlich



## Technische Daten

### Allgemeine Daten

Funktion	Einweg-Lichtschranke
Sender / Empfänger	Empfänger
Betriebsreichweite Sb	6 m
Grenzreichweite Sn	7,5 m
Anzeige Verschm. / Einst.	Empfangsanzeige blinkend
Empfangsanzeige	LED gelb
Empfindlichkeitseinstellung	Nein

### Elektrische Daten

Ansprech- / Abfallzeit	< 1 ms
Betriebsspannungsbereich +Vs	10 ... 30 VDC
Stromaufnahme max. (ohne Last)	17 mA
Stromaufnahme mittel	17 mA
Spannungsabfall Vd	< 1,8 VDC

### Elektrische Daten

Schaltfunktion	Hell- / Dunkelschaltung
Ausgangsschaltung	PNP
Ausgangsstrom	< 100 mA
Kurzschlussfest	Ja
Verpolungsfest	Ja

### Mechanische Daten

Breite / Durchmesser	12,4 mm
Höhe / Länge	35 mm
Tiefe	35 mm
Bauform	Quaderförmig
Gehäusematerial	Zink-Druckguss
Frontscheibe	PMMA
Anschlussart	Kabel 4-Pol, 2 m

### Umgebungsbedingungen

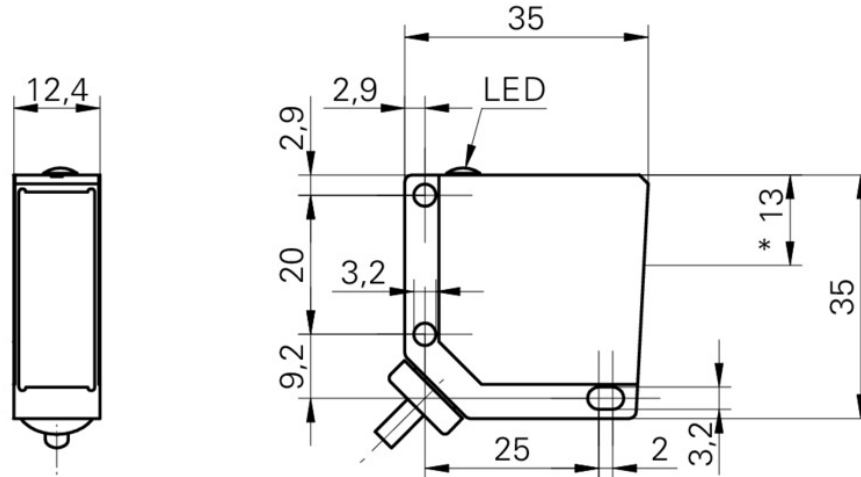
Arbeitstemperatur	-25 ... +65 °C
Schutzart	IP 67

# FEDM 12P5101

Einweg-Lichtschranken - miniature

Artikelnummer: 10234248

## Technische Zeichnungen



## Anschlussbild

