

Auf einen Blick

- Empfänger
- Einweg-Lichtschranke
- 12 m
- PNP
- nein
- Kabel 4-Pol, 2 m
- -25 ... 65 °C
- IP 67



Abbildung ähnlich



Technische Daten

Allgemeine Daten

| | |
|-----------------------------|--------------------------|
| Funktion | Einweg-Lichtschranke |
| Sender / Empfänger | Empfänger |
| Betriebsreichweite Sb | 12 m |
| Grenzreichweite Sn | 15 m |
| Anzeige Verschm. / Einst. | Empfangsanzeige blinkend |
| Empfangsanzeige | LED gelb |
| Empfindlichkeitseinstellung | Nein |

Elektrische Daten

| | |
|--------------------------------|---------------|
| Ansprech- / Abfallzeit | < 1,2 ms |
| Betriebsspannungsbereich +Vs | 10 ... 30 VDC |
| Stromaufnahme max. (ohne Last) | 20 mA |
| Stromaufnahme mittel | 20 mA |
| Spannungsabfall Vd | < 1,8 VDC |

Elektrische Daten

| | |
|-------------------|-------------------------|
| Schaltfunktion | Hell- / Dunkelschaltung |
| Ausgangsschaltung | PNP |
| Ausgangsstrom | < 100 mA |
| Kurzschlussfest | Ja |
| Verpolungsfest | Ja |

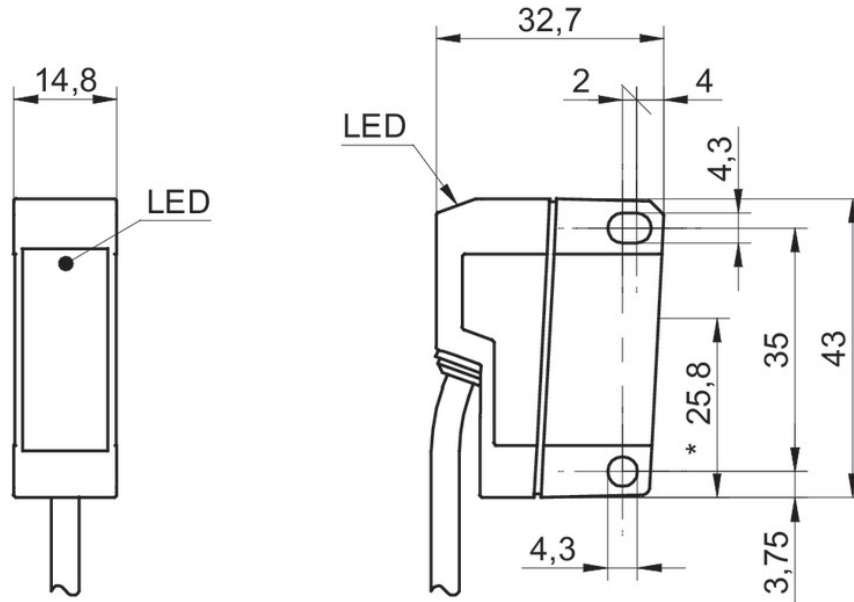
Mechanische Daten

| | |
|----------------------|------------------------|
| Breite / Durchmesser | 14,8 mm |
| Höhe / Länge | 43 mm |
| Tiefe | 31 mm |
| Bauform | Quaderförmig |
| Gehäusematerial | Kunststoff (ASA, MABS) |
| Frontscheibe | PMMA |
| Anschlussart | Kabel 4-Pol, 2 m |

Umgebungsbedingungen

| | |
|-------------------|----------------|
| Arbeitstemperatur | -25 ... +65 °C |
| Schutzart | IP 67 |

Technische Zeichnungen



Anschlussbild

