

Vue d'ensemble

- Récepteur
- Barrière simple
- 12 m
- NPN
- non
- Connecteur M8 4-pôles
- -25 ... 65 °C
- IP 67



Image similaire



Caractéristiques techniques

Données générales		Données électriques	
Fonction	Barrière simple	Circuit de sortie	NPN
Emetteur / Récepteur	Récepteur	Courant de sortie	< 100 mA
Portée de service Sb	12 m	Protégé contre courts-circuits	Oui
Limite de portée Sn	15 m	Protégé contre inversion polarité	Oui
Indication encrassement / réglage	Indication réception clignotante	Données mécaniques	
Indication réception	LED jaune	Largeur / Diamètre	14,8 mm
Réglage sensibilité	Non	Hauteur / Longueur	43 mm
Données électriques		Profondeur	31 mm
Temps d'activation / désactivation	< 1,2 ms	Forme du boîtier	Parallélépipédique
Plage de tension +Vs	10 ... 30 VDC	Matériau du boîtier	Plastique (ASA, MABS)
Consommation max. (sans charge)	20 mA	Face avant (optique)	PMMA
Courant absorbé moyen	20 mA	Version de raccordement	Connecteur M8 4-pôles
Tension résiduelle Vd	< 1,8 VDC	Conditions ambiantes	
Fonction de commutation	Claire/sombre	Température de fonctionnement	-25 ... +65 °C
		Classe de protection	IP 67

Dessins techniques

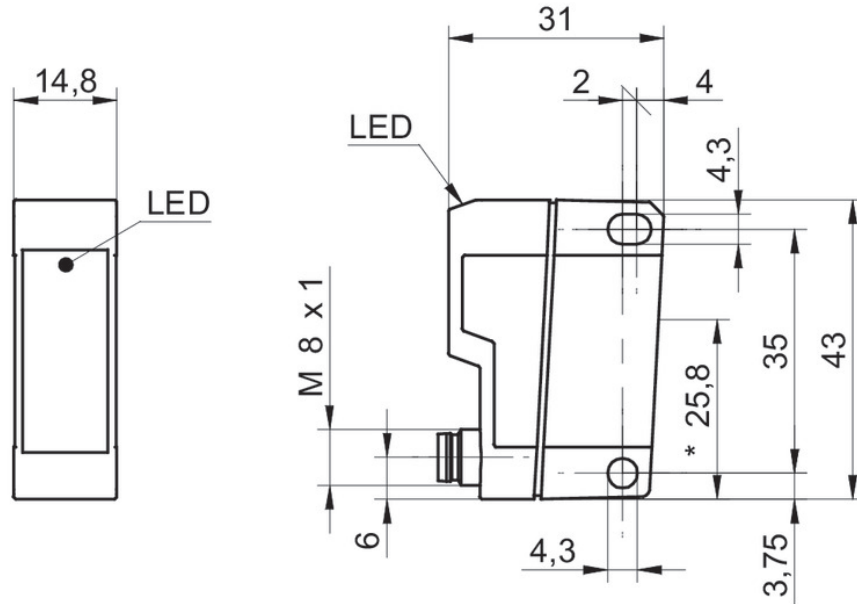


Schéma de raccordement

