

Vue d'ensemble

- Récepteur
- Barrière simple
- 12 m
- NPN
- non
- Câble 4-pôles, 2 m
- -25 ... 65 °C
- IP 67



Image similaire



Caractéristiques techniques

Données générales

Fonction	Barrière simple
Emetteur / Récepteur	Récepteur
Portée de service Sb	12 m
Limite de portée Sn	15 m
Indication encrassement / réglage	Indication réception clignotante
Indication réception	LED jaune
Réglage sensibilité	Non

Données électriques

Temps d'activation / désactivation	< 1,2 ms
Plage de tension +Vs	10 ... 30 VDC
Consommation max. (sans charge)	20 mA
Courant absorbé moyen	20 mA
Tension résiduelle Vd	< 1,8 VDC
Fonction de commutation	Claire/sombre

Données électriques

Circuit de sortie	NPN
Courant de sortie	< 100 mA
Protégé contre courts-circuits	Oui
Protégé contre inversion polarité	Oui

Données mécaniques

Largeur / Diamètre	14,8 mm
Hauteur / Longueur	43 mm
Profondeur	31 mm
Forme du boîtier	Parallélépipédique
Matériau du boîtier	Plastique (ASA, MABS)
Face avant (optique)	PMMA
Version de raccordement	Câble 4-pôles, 2 m

Conditions ambiantes

Température de fonctionnement	-25 ... +65 °C
Classe de protection	IP 67

Dessins techniques

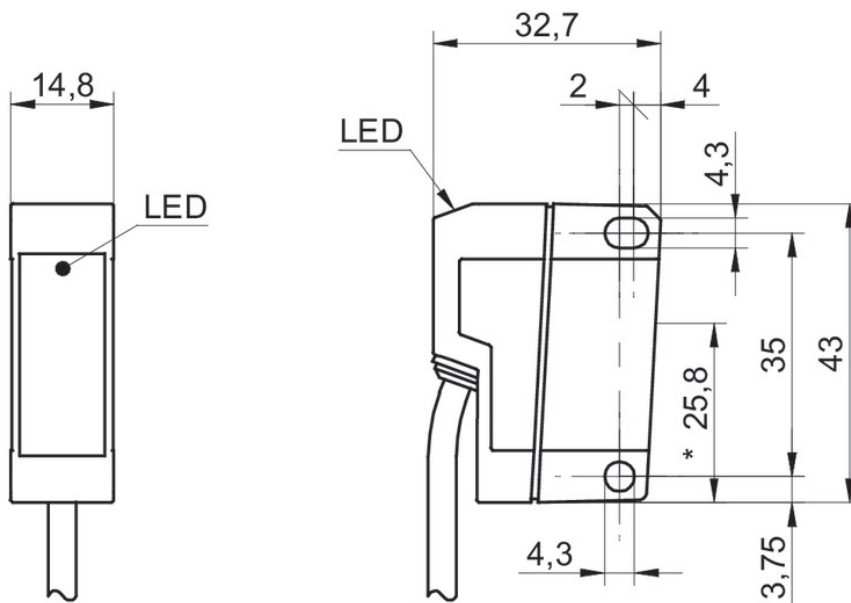


Schéma de raccordement

