

**Auf einen Blick**

- Empfänger
- Einweg-Lichtschranke
- 12 m
- NPN
- nein
- Kabel 4-Pol, 2 m
- -25 ... 65 °C
- IP 67



Abbildung ähnlich



**Technische Daten**

**Allgemeine Daten**

Funktion	Einweg-Lichtschranke
Sender / Empfänger	Empfänger
Betriebsreichweite Sb	12 m
Grenzreichweite Sn	15 m
Anzeige Verschm. / Einst.	Empfangsanzeige blinkend
Empfangsanzeige	LED gelb
Empfindlichkeitseinstellung	Nein

**Elektrische Daten**

Ansprech- / Abfallzeit	< 1,2 ms
Betriebsspannungsbereich +Vs	10 ... 30 VDC
Stromaufnahme max. (ohne Last)	20 mA
Stromaufnahme mittel	20 mA
Spannungsabfall Vd	< 1,8 VDC

**Elektrische Daten**

Schaltfunktion	Hell- / Dunkelschaltung
Ausgangsschaltung	NPN
Ausgangsstrom	< 100 mA
Kurzschlussfest	Ja
Verpolungsfest	Ja

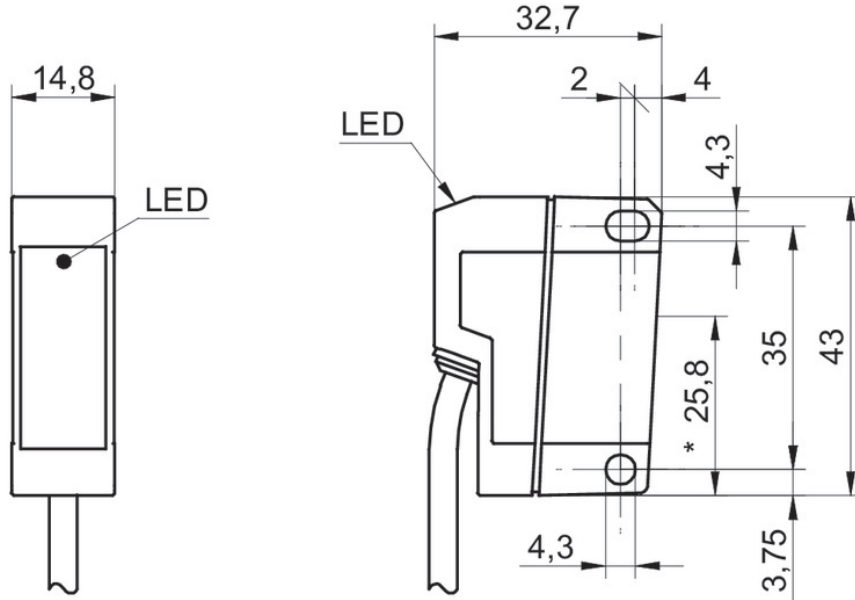
**Mechanische Daten**

Breite / Durchmesser	14,8 mm
Höhe / Länge	43 mm
Tiefe	31 mm
Bauform	Quaderförmig
Gehäusematerial	Kunststoff (ASA, MABS)
Frontscheibe	PMMA
Anschlussart	Kabel 4-Pol, 2 m

**Umgebungsbedingungen**

Arbeitstemperatur	-25 ... +65 °C
Schutzart	IP 67

**Technische Zeichnungen**



**Anschlussbild**

