

产品一览

- 50 ... 300 mm
- 脉冲红色激光二极管
- 模拟量
- 外部
- M12接头 · 8针
- 50 °C
- IP 69K & proTect+



图片与实际产品类似



技术数据

基本参数

测量距离 Sd	50 ... 300 mm
特殊型号	防冲洗设计
光束直径	2 mm
调节	外部
最小自学习范围	> 5 mm
上电指示灯	绿色LED
镜头受污指示灯	红色LED
分辨率	10 ... 330 µm
线性误差	± 0,03 ... 1 mm
光束类型	点激光
温漂	< 0.03% Sde/K
认证 / 证书	Ecolab

光源

光源	脉冲红色激光二极管
波长	650 nm
激光等级	2

电气参数

响应时间 / 释放时间	< 0,9 ms
电源电压范围 +Vs	12 ... 28 VDC
最大电流消耗 (无负载)	100 mA

电气参数

输出电路	模拟量
输出信号	4...20 mA / 0...10 VDC
负载电阻 (Analog I)	< (+Vs - 6 V) / 0,02 A
负载电阻 (Analog U)	> 100 kOhm
输出电流	< 100 mA
报警输出	PNP
短路保护	是
反极性保护	是 · Vs到GND

机械参数

宽度 / 直径	20,3 mm
高度 / 长度	65 mm
深度	51 mm
类型	矩形
外壳材质	不锈钢 1.4404 (V4A)
前端光学元件	PMMA
连接方式	M12 接头 · 8针

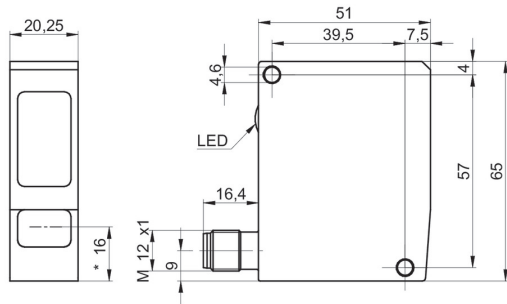
环境条件

抗环境光干扰能力	< 8 kLux
防护等级	IP 69K 和 proTect+
工作温度	0 ... +50 °C

备注

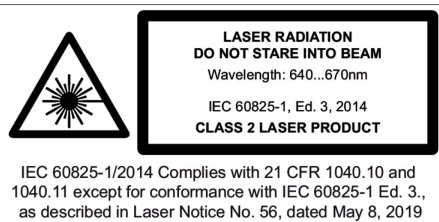
- 传感器通过FDA和Ecolab认证
- 灵敏度可调：通过自学习电缆设置

### 尺寸图

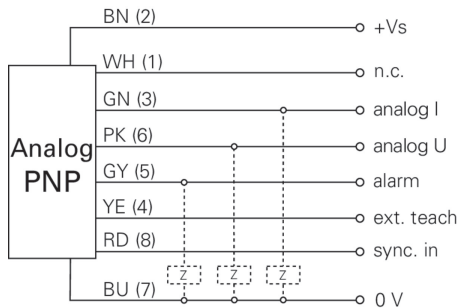


\* 发射器轴

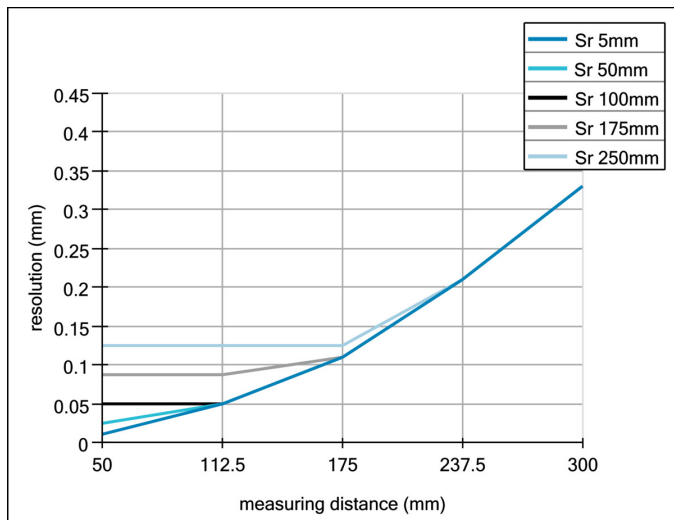
### 激光报警



### 接线图



### 分辨率



### 线性误差

