

Auf einen Blick

- 50 ... 300 mm
- Laserdiode rot, gepulst
- analog
- Extern
- Stecker M12 8-Pol
- 50 °C
- IP 69K & proTect+



Abbildung ähnlich



Technische Daten

Allgemeine Daten

Messdistanz Sd	50 ... 300 mm
Spezialausführung	Washdown-Design
Strahldurchmesser	2 mm
Einstellung	Extern
Abstand Teach-In-Grenzen	> 5 mm
Betriebsanzeige	LED grün
Anzeige Alarm- / Verschmutzung	LED rot
Auflösung	10 ... 330 µm
Linearitätsabweichung	± 0,03 ... 1 mm
Strahlform	Punkt
Temperaturdrift	< 0,03 % Sde/K
Zulassungen/Zertifikate	Ecolab

Lichtquelle

Lichtquelle	Laserdiode rot, gepulst
Wellenlänge	650 nm
Laserklasse	2

Elektrische Daten

Ansprech- / Abfallzeit	< 0,9 ms
Betriebsspannungsbereich +Vs	12 ... 28 VDC
Stromaufnahme max. (ohne Last)	100 mA

Elektrische Daten

Ausgangsschaltung	Analog
Ausgangssignal	4 ... 20 mA / 0 ... 10 VDC
Lastwiderstand (analog I)	< (+Vs - 6 V) / 0,02 A
Lastwiderstand (analog U)	> 100 kOhm
Ausgangsstrom	< 100 mA
Alarmausgang	PNP
Kurzschlussfest	Ja
Verpolungsfest	Ja, Vs zu GND

Mechanische Daten

Breite / Durchmesser	20,3 mm
Höhe / Länge	65 mm
Tiefe	51 mm
Bauform	Quaderförmig
Gehäusematerial	Edelstahl 1.4404 (V4A)
Frontscheibe	PMMA
Anschlussart	Stecker M12 8-Pol

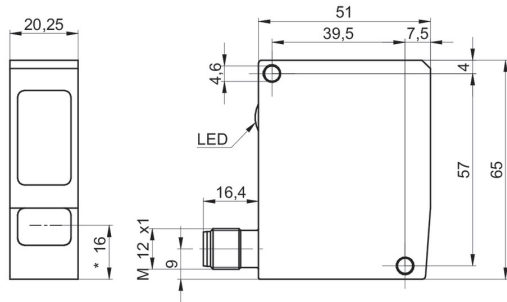
Umgebungsbedingungen

Fremdlichtsicherheit	< 8 kLux
Schutzart	IP 69K & proTect+
Arbeitstemperatur	0 ... +50 °C

Bemerkungen

- Sensor FDA-konform und Ecolab-geprüft
- Empfind. einstellbar: via externem Teach-in-Eingang

Masszeichnung



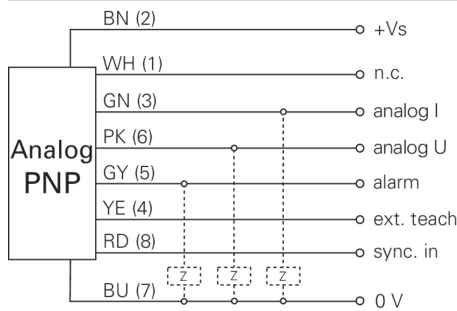
- * Senderachse

Laserwarnung

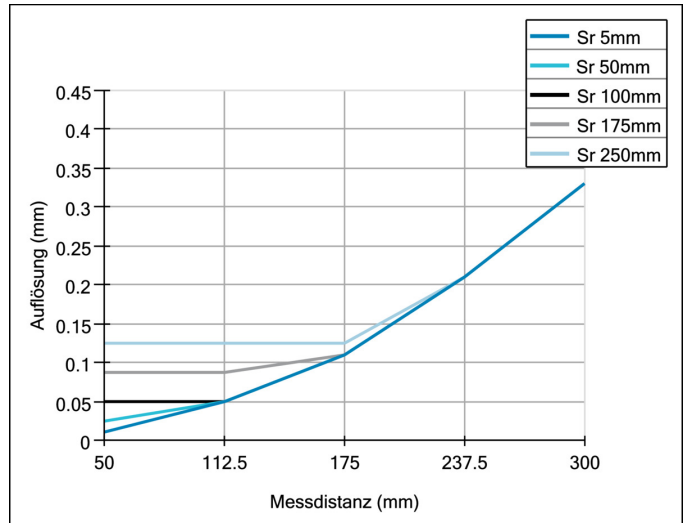
LASER RADIATION
DO NOT STARE INTO BEAM
Wavelength: 640...670nm
IEC 60825-1, Ed. 3, 2014
CLASS 2 LASER PRODUCT

IEC 60825-1/2014 Complies with 21 CFR 1040.10 and 1040.11 except for conformance with IEC 60825-1 Ed. 3., as described in Laser Notice No. 56, dated May 8, 2019

Anschlussbild



Auflösung



Linearitätsfehler

