

## IFRD 12N17T3/S14

电感式传感器特殊版本 - high temperature

Article number: 10149269

### 产品一览

- 4 mm
- NPN 常开 (NO)
- M12 接头
- -25 ... 100 °C
- IP 69K



图片与实际产品类似



### 技术数据

#### 基本参数

|      |                                  |
|------|----------------------------------|
| 安装方式 | 半齐平                              |
| 特殊型号 | 全金属外壳 ( <i>DuroProx</i> )<br>耐高温 |

|              |                  |
|--------------|------------------|
| 额定感应距离 $S_n$ | 4 mm             |
| 迟滞           | 2 ... 20 % $S_r$ |

#### 电气参数

|              |               |
|--------------|---------------|
| 开关频率         | 100 Hz        |
| 电源电压范围 +Vs   | 10 ... 30 VDC |
| 最大电流消耗 (无负载) | 14 mA         |
| 输出电路         | NPN常开         |
| 压降 $V_d$     | < 2 VDC       |
| 输出电流         | < 100 mA      |

#### 电气参数

|       |   |
|-------|---|
| 短路保护  | 是 |
| 反极性保护 | 是 |

#### 机械参数

|        |                  |
|--------|------------------|
| 类型     | 圆柱形 · 螺纹版        |
| 感应面材质  | 不锈钢 1.4404 (V4A) |
| 外壳材质   | 不锈钢 1.4404 (V4A) |
| 静态工作压力 | < 20 bar         |
| 尺寸     | 12 mm            |
| 外壳长度   | 50 mm            |
| 连接方式   | M12 接头           |

#### 环境条件

|      |                 |
|------|-----------------|
| 工作温度 | -25 ... +100 °C |
| 防护等级 | IP 69K          |

### 备注

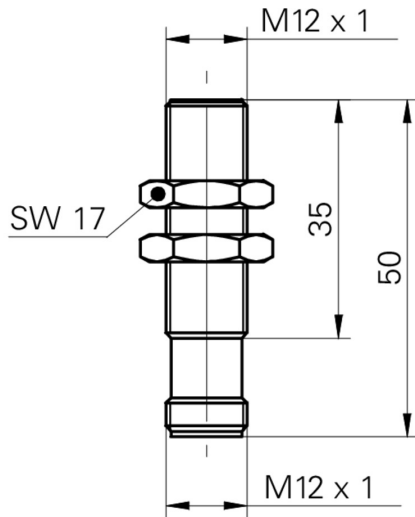
- 更高的抗噪性能 (EMC) (EN 61000-6-2)

# IFRD 12N17T3/S14

电感式传感器特殊版本 - high temperature

Article number: 10149269

## 尺寸图



## 接线图

