

IFRD 08N37T1/S35

Induktive Sensoren Sondertypen - high temperature

Artikelnummer: 10150428

Auf einen Blick

- 2 mm
- NPN Öffner (NC)
- Stecker M8
- -25 ... 100 °C
- IP 69K



Abbildung ähnlich



Technische Daten

Allgemeine Daten

| | |
|-------------------|--|
| Einbauart | Quasi bündig |
| Spezialausführung | Vollmetallgehäuse (<kursiv>Duro-Prox</kursiv>) Hochtemperaturfest |

| | |
|------------------------|----------------------|
| Nenschaltabstand S_n | 2 mm |
| Schalthyserese | 2 ... 20 % von S_r |

Elektrische Daten

| | |
|--------------------------------|-----------------|
| Schaltfrequenz | 150 Hz |
| Betriebsspannungsbereich +Vs | 10 ... 30 VDC |
| Stromaufnahme max. (ohne Last) | 20 mA |
| Ausgangsschaltung | NPN Öffner (NC) |
| Spannungsabfall V_d | < 2 VDC |

Elektrische Daten

| | |
|-----------------|----------|
| Ausgangsstrom | < 100 mA |
| Kurzschlussfest | Ja |
| Verpolungsfest | Ja |

Mechanische Daten

| | |
|--------------------------|-------------------------|
| Bauform | Zylindrisch mit Gewinde |
| Material (aktive Fläche) | Edelstahl 1.4404 (V4A) |
| Gehäusematerial | Edelstahl 1.4404 (V4A) |
| Betriebsdruck statisch | < 20 bar |
| Baugrösse | 8 mm |
| Gehäuselänge | 46 mm |
| Anschlussart | Stecker M8 |

Umgebungsbedingungen

| | |
|-------------------|-----------------|
| Arbeitstemperatur | -25 ... +100 °C |
| Schutzart | IP 69K |

Bemerkungen

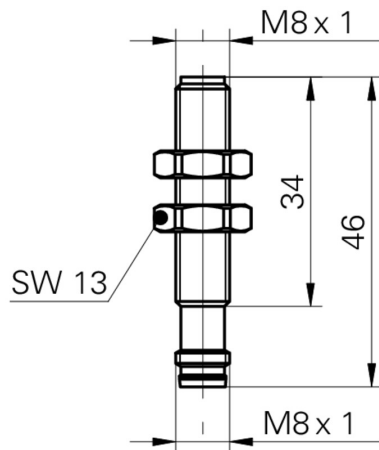
- Erhöhte EMV-Störfestigkeit (EN 61000-6-2)

IFRD 08N37T1/S35

Induktive Sensoren Sondertypen - high temperature

Artikelnummer: 10150428

Masszeichnung



Anschlussbild

