

## IFRP 12P1504/S14

Détecteurs inductifs spécifiques - pressure resistant

Numéro d'article: 10143254

### Vue d'ensemble

- 2 mm
- PNP à fermeture (NO)
- Connecteur M12
- -25 ... 80 °C
- IP 68/67 (face active/détecteur)



Image similaire



### Caractéristiques techniques

#### Données générales

Type de montage	Noyé
Exécution spéciale	Résistant aux hautes pressions
Portée nominale Sn	2 mm
Hystérésis de commutation	2 ... 20 % de Sr

#### Données électriques

Fréquence de commutation	5 kHz
Plage de tension +Vs	6 ... 30 VDC
Consommation max. (sans charge)	12 mA
Circuit de sortie	PNP à fermeture (NO)
Tension résiduelle Vd	< 2 VDC
Courant de sortie	< 200 mA
Protégé contre courts-circuits	Oui
Protégé contre inversion polarité	Oui

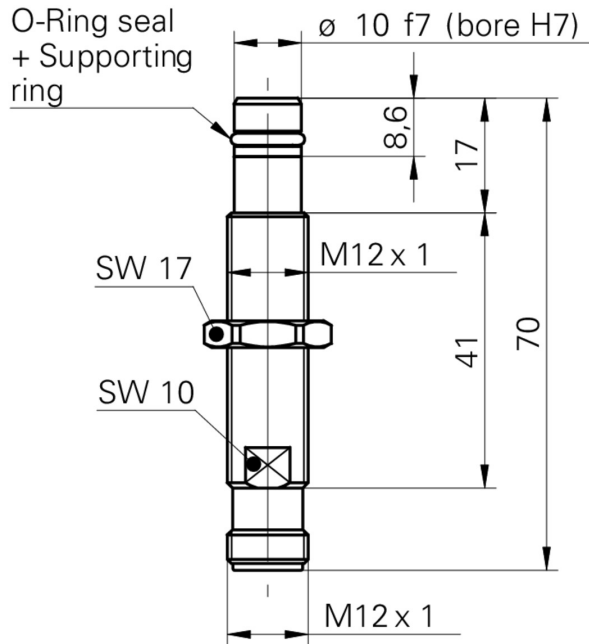
#### Données mécaniques

Forme du boîtier	Cylindrique avec filetage
Matériau (face active)	Céramique
Matériau du boîtier	Acier inoxydable
Pression maximale	1000 bar
Pression de service statique	< 500 bar
Pression de service dynamique	< 350 bar
Dimension	12 mm
Longueur du boîtier	70 mm
Versión de raccordement	Connecteur M12

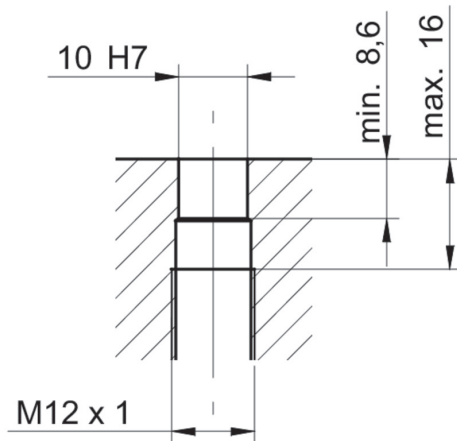
#### Conditions ambiantes

Température de fonctionnement	-25 ... +80 °C
Classe de protection	IP 68/67 (face active/détecteur)

**Dessin d'encombrement**



**Dessin de montage**



**Schéma de raccordement**

