

IFRR 18P17T1/S14L-9

Détecteurs de proximité inductifs - outdoor and washdown

Numéro d'article: 11013635

Vue d'ensemble

- 8 mm
- PNP à fermeture (NO)
- Connecteur M12
- -40 ... 80 °C
- IP 68/69K & proTect+



Image similaire



Caractéristiques techniques

Données générales

Type de montage	Quasi noyé
Exécution spéciale	Design outdoor Design washdown
Portée nominale Sn	8 mm
Hystérésis de commutation	2 ... 15 % de Sr
Indication de l'état de sortie	LED rouge
Autorisations/certificats	Ecolab

Données électriques

Fréquence de commutation	500 Hz
Plage de tension +Vs	6 ... 30 VDC
Consommation max. (sans charge)	10 mA
Circuit de sortie	PNP à fermeture (NO)
Tension résiduelle Vd	< 2 VDC
Courant de sortie	< 200 mA
Courant de sortie (à température de nettoyage)	< 100 mA
Protégé contre courts-circuits	Oui

Données électriques

Protégé contre inversion polarité	Oui
-----------------------------------	-----

Données mécaniques

Forme du boîtier	Cylindrique avec filetage
Matériau (face active)	LCP
Matériau du boîtier	Acier inoxydable 1.4404 (V4A); LSR
Dimension	18 mm
Longueur du boîtier	60 mm
Version de raccordement	Connecteur M12
Couple de serrage max.	55 Nm (Front: 38 Nm)

Conditions ambiantes

Température de fonctionnement	-40 ... +80 °C
Température de nettoyage	80 ... +100 °C (30 min/jour)
Classe de protection	IP 68/69K & proTect+
Résistance aux vibrations	EN 61373: 2010 (catégorie 3), 5h par axe (14.4 gRMS, 10-500 Hz, EN 60068-2-64)
Résistance aux chocs	EN 61373: 2010 (catégorie 3), 10 chocs par axes (100 g, 6 ms, EN 60068-2-27)

propos

- Détecteur conforme FDA et contrôlé Ecolab
- LSR = Liquid Silicon Rubber

IFRR 18P17T1/S14L-9

Détecteurs de proximité inductifs - outdoor and washdown

Numéro d'article: 11013635

Dessin d'encombrement

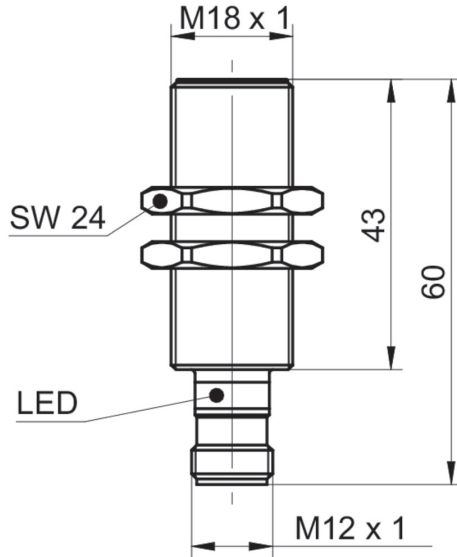


Schéma de raccordement

