

产品一览

- 12 mm
- PNP 常闭 (NC)
- PVC电缆 · 2 m
- -40 ... 80 °C
- IP 68/69K & proTect+



图片与实际产品类似



技术数据

| 基本参数 | | 机械参数 | |
|--------------|---------------|--------|--|
| 安装方式 | 非齐平 | 类型 | 圆柱形 · 螺纹版 |
| 特殊型号 | 防冲洗设计 | 感应面材质 | LCP |
| 额定感应距离 Sn | 12 mm | 外壳材质 | 不锈钢 1.4404 (V4A) ; LSR |
| 迟滞 | 2 ... 15 % Sr | 尺寸 | 18 mm |
| 输出指示灯 | 红色LED | 外壳长度 | 55 mm |
| 认证 / 证书 | Ecolab | 连接方式 | PVC电缆 · 2 m |
| 电气参数 | | 最大紧固扭矩 | 55 Nm (Front: 38 Nm) |
| 开关频率 | 500 Hz | 环境条件 | |
| 电源电压范围 +Vs | 6 ... 30 VDC | 工作温度 | -40 ... +80 °C |
| 最大电流消耗 (无负载) | 10 mA | 清洗温度 | 80 ... +100 °C (30分钟/天) |
| 输出电路 | PNP 常闭 (NC) | 防护等级 | IP 68/69K 和 proTect+ |
| 压降 Vd | < 2 VDC | 抗振性 | EN 61373:2010 (3类) · 单轴5小时 (14.4 gRMS · 10-500 Hz · EN 60068-2-64) |
| 输出电流 | < 200 mA | 抗冲击性 | EN 61373:2010 (3类) · 单轴10次碰撞 (100 g · 6 ms · EN 60068-2-27) |
| 输出电流 (清洗温度下) | < 100 mA | | |
| 短路保护 | 是 | | |
| 反极性保护 | 是 | | |

备注

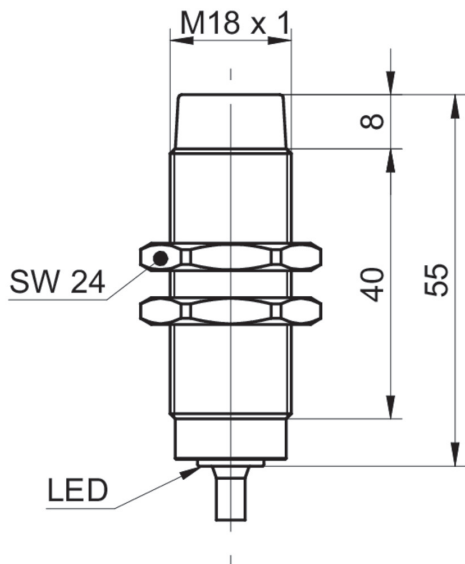
- 传感器通过FDA和Ecolab认证
- LSR = 液体硅橡胶

IFRR 18P33T1/L-9

电感式接近开关 - washdown

Article number: 11016019

尺寸图



接线图

