

## 产品一览

- 12 mm
- PNP 常开 (NO)
- M12 接头
- -40 ... 80 °C
- IP 68/69K & proTect+



图片与实际产品类似



## 技术数据

### 基本参数

安装方式	非齐平
特殊型号	户外设计 防冲洗设计
额定感应距离 Sn	12 mm
迟滞	2 ... 15 % Sr
输出指示灯	红色LED
认证 / 证书	Ecolab

### 电气参数

开关频率	500 Hz
电源电压范围 +Vs	6 ... 30 VDC
最大电流消耗 (无负载)	10 mA
输出电路	PNP常开
压降 Vd	< 2 VDC
输出电流	< 200 mA
输出电流 (清洗温度下)	< 100 mA
短路保护	是
反极性保护	是

## 备注

- 传感器通过FDA和Ecolab认证
- LSR = 液体硅橡胶

### 机械参数

类型	圆柱形 · 螺纹版
感应面材质	LCP
外壳材质	不锈钢 1.4404 (V4A) ; LSR
尺寸	18 mm
外壳长度	60 mm
连接方式	M12 接头
最大紧固扭矩	55 Nm (Front: 38 Nm)

### 环境条件

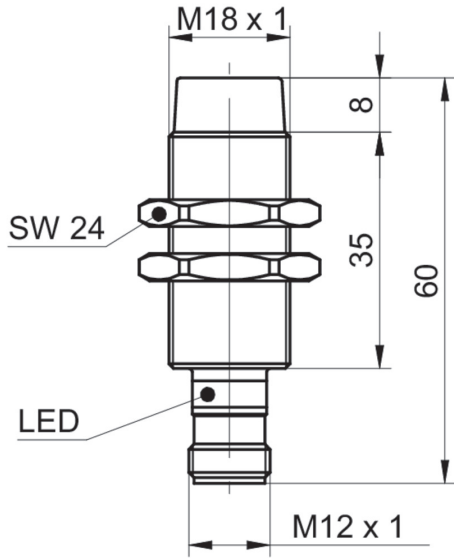
工作温度	-40 ... +80 °C
清洗温度	80 ... +100 °C (30分钟/天)
防护等级	IP 68/69K 和 proTect+
抗振性	EN 61373:2010 (3类) · 单轴5小时 (14.4 gRMS · 10-500 Hz · EN 60068-2-64)
抗冲击性	EN 61373:2010 (3类) · 单轴10次碰撞 (100 g · 6 ms · EN 60068-2-27)

# IFRR 18P13T1/S14L-9

电感式接近开关 - outdoor and washdown

Article number: 11016014

## 尺寸图



## 接线图

