

IFRR 18N13T1/L-9

Détecteurs de proximité inductifs - washdown

Numéro d'article: 11016050

Vue d'ensemble

- 12 mm
- NPN à fermeture (NO)
- Câble PVC, 2 m
- -40 ... 80 °C
- IP 68/69K & proTect+



Image similaire



Caractéristiques techniques

Données générales

| | |
|--------------------------------|------------------|
| Type de montage | Non noyé |
| Exécution spéciale | Design washdown |
| Portée nominale Sn | 12 mm |
| Hystérésis de commutation | 2 ... 15 % de Sr |
| Indication de l'état de sortie | LED rouge |
| Autorisations/certificats | Ecolab |

Données électriques

| | |
|--|----------------------|
| Fréquence de commutation | 500 Hz |
| Plage de tension +Vs | 6 ... 30 VDC |
| Consommation max. (sans charge) | 10 mA |
| Circuit de sortie | NPN à fermeture (NO) |
| Tension résiduelle Vd | < 2 VDC |
| Courant de sortie | < 200 mA |
| Courant de sortie (à température de nettoyage) | < 100 mA |
| Protégé contre courts-circuits | Oui |

Données électriques

| | |
|-----------------------------------|-----|
| Protégé contre inversion polarité | Oui |
|-----------------------------------|-----|

Données mécaniques

| | |
|-------------------------|------------------------------------|
| Forme du boîtier | Cylindrique avec filetage |
| Matériau (face active) | LCP |
| Matériau du boîtier | Acier inoxydable 1.4404 (V4A); LSR |
| Dimension | 18 mm |
| Longueur du boîtier | 55 mm |
| Version de raccordement | Câble PVC, 2 m |
| Couple de serrage max. | 55 Nm (Front: 38 Nm) |

Conditions ambiantes

| | |
|-------------------------------|--|
| Température de fonctionnement | -40 ... +80 °C |
| Température de nettoyage | 80 ... +100 °C (30 min/jour) |
| Classe de protection | IP 68/69K & proTect+ |
| Résistance aux vibrations | EN 61373: 2010 (catégorie 3), 5h par axe (14.4 gRMS, 10-500 Hz, EN 60068-2-64) |
| Résistance aux chocs | EN 61373: 2010 (catégorie 3), 10 chocs par axes (100 g, 6 ms, EN 60068-2-27) |

propos

- Détecteur conforme FDA et contrôlé Ecolab
- LSR = Liquid Silicon Rubber

IFRR 18N13T1/L-9

Détecteurs de proximité inductifs - washdown

Numéro d'article: 11016050

Dessin d'encombrement

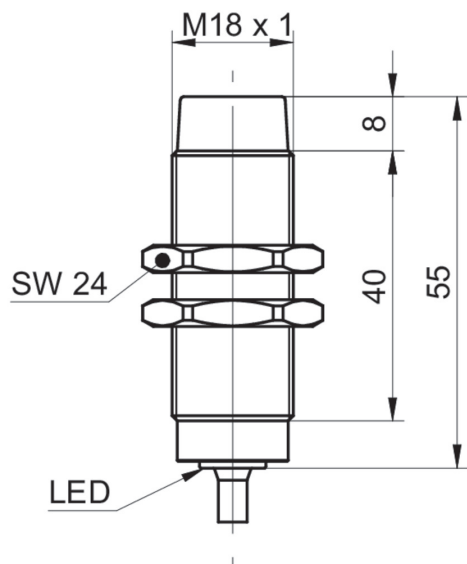


Schéma de raccordement

