

## IFRR 12N33T1/S14L-9

电感式接近开关 - outdoor and washdown

Article number: 11016090

### 产品一览

- 6 mm
- NPN 常闭 (NC)
- M12 接头
- -40 ... 80 °C
- IP 68/69K & proTect+



图片与实际产品类似



### 技术数据

#### 基本参数

|           |               |
|-----------|---------------|
| 安装方式      | 非齐平           |
| 特殊型号      | 户外设计<br>防冲洗设计 |
| 额定感应距离 Sn | 6 mm          |
| 迟滞        | 2 ... 15 % Sr |
| 输出指示灯     | 红色LED         |
| 认证 / 证书   | Ecolab        |

#### 电气参数

|              |              |
|--------------|--------------|
| 开关频率         | 1 kHz        |
| 电源电压范围 +Vs   | 6 ... 30 VDC |
| 最大电流消耗 (无负载) | 10 mA        |
| 输出电路         | NPN常闭        |
| 压降 Vd        | < 2 VDC      |
| 输出电流         | < 200 mA     |
| 输出电流 (清洗温度下) | < 100 mA     |
| 短路保护         | 是            |
| 反极性保护        | 是            |

### 备注

- 传感器通过FDA和Ecolab认证
- LSR = 液体硅橡胶

#### 机械参数

|        |                        |
|--------|------------------------|
| 类型     | 圆柱形 · 螺纹版              |
| 感应面材质  | LCP                    |
| 外壳材质   | 不锈钢 1.4404 (V4A) ; LSR |
| 尺寸     | 12 mm                  |
| 外壳长度   | 60 mm                  |
| 连接方式   | M12 接头                 |
| 最大紧固扭矩 | 20 Nm (Front: 14 Nm)   |

#### 环境条件

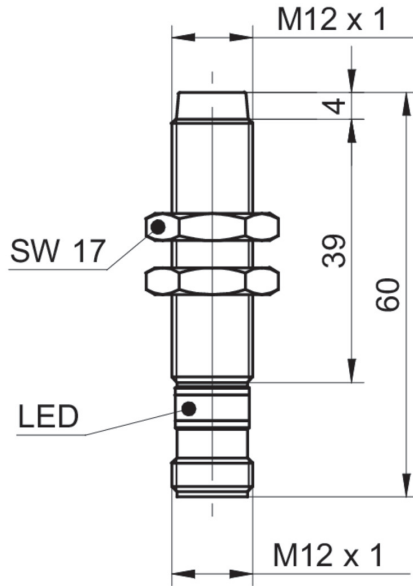
|      |                                                                    |
|------|--------------------------------------------------------------------|
| 工作温度 | -40 ... +80 °C                                                     |
| 清洗温度 | 80 ... +100 °C (30分钟/天)                                            |
| 防护等级 | IP 68/69K 和 proTect+                                               |
| 抗振性  | EN 61373:2010 (3类) · 单轴5小时 (14.4 gRMS · 10-500 Hz · EN 60068-2-64) |
| 抗冲击性 | EN 61373:2010 (3类) · 单轴10次碰撞 (100 g · 6 ms · EN 60068-2-27)        |

# IFRR 12N33T1/S14L-9

电感式接近开关 - outdoor and washdown

Article number: 11016090

## 尺寸图



## 接线图

