

IFRR 12N33T1/PL-9

电感式接近开关 - outdoor and washdown

Article number: 11013656

产品一览

- 6 mm
- NPN 常闭 (NC)
- 电缆 PUR 3 x 0,25, 2 m
- -40 ... 80 °C
- IP 68/69K & proTect+



图片与实际产品类似



技术数据

基本参数		机械参数	
安装方式	非齐平	类型	圆柱形 · 螺纹版
特殊型号	户外设计	感应面材质	LCP
额定感应距离 Sn	6 mm	外壳材质	不锈钢 1.4404 (V4A) ; LSR
迟滞	2 ... 15 % Sr	尺寸	12 mm
输出指示灯	红色LED	外壳长度	55 mm
电气参数		连接方式	PUR电缆 · 3 x 0.25 · 2 m
开关频率	1 kHz	最大紧固扭矩	20 Nm (Front: 14 Nm)
电源电压范围 +Vs	6 ... 30 VDC	环境条件	
最大电流消耗 (无负载)	10 mA	工作温度	-40 ... +80 °C
输出电路	NPN常闭	清洗温度	80 ... +100 °C (30分钟/天)
压降 Vd	< 2 VDC	防护等级	IP 68/69K 和 proTect+
输出电流	< 200 mA	抗振性	EN 61373:2010 (3类) · 单轴5小时 (14.4 gRMS · 10-500 Hz · EN 60068-2-64)
输出电流 (清洗温度下)	< 100 mA	抗冲击性	EN 61373:2010 (3类) · 单轴10次碰撞 (100 g · 6 ms · EN 60068-2-27)
短路保护	是		
反极性保护	是		

备注

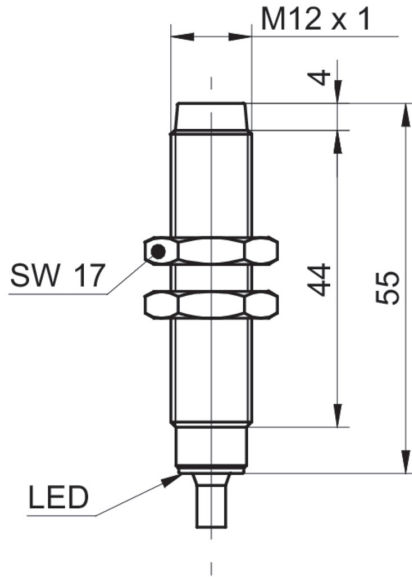
- LSR = 液体硅橡胶

IFRR 12N33T1/PL-9

电感式接近开关 - outdoor and washdown

Article number: 11013656

尺寸图



接线图

