

产品一览

- 4 mm
- PNP 常闭 (NC)
- M12 接头
- -40 ... 80 °C
- IP 68/69K & proTect+



图片与实际产品类似



技术数据

基本参数

安装方式	齐平
特殊型号	户外设计 防冲洗设计
额定感应距离 Sn	4 mm
迟滞	2 ... 15 % Sr
输出指示灯	红色LED
认证 / 证书	Ecolab

电气参数

开关频率	1 kHz
电源电压范围 +Vs	6 ... 30 VDC
最大电流消耗 (无负载)	10 mA
输出电路	PNP 常闭 (NC)
压降 Vd	< 2 VDC
输出电流	< 200 mA
输出电流 (清洗温度下)	< 100 mA
短路保护	是
反极性保护	是

备注

- 传感器通过FDA和Ecolab认证
- LSR = 液体硅橡胶

机械参数

类型	圆柱形 · 螺纹版
感应面材质	LCP
外壳材质	不锈钢 1.4404 (V4A) ; LSR
尺寸	12 mm
外壳长度	60 mm
连接方式	M12 接头
最大紧固扭矩	20 Nm (Front: 14 Nm)

环境条件

工作温度	-40 ... +80 °C
清洗温度	80 ... +100 °C (30分钟/天)
防护等级	IP 68/69K 和 proTect+
抗振性	EN 61373:2010 (3类) · 单轴5小时 (14.4 gRMS · 10-500 Hz · EN 60068-2-64)
抗冲击性	EN 61373:2010 (3类) · 单轴10次碰撞 (100 g · 6 ms · EN 60068-2-27)

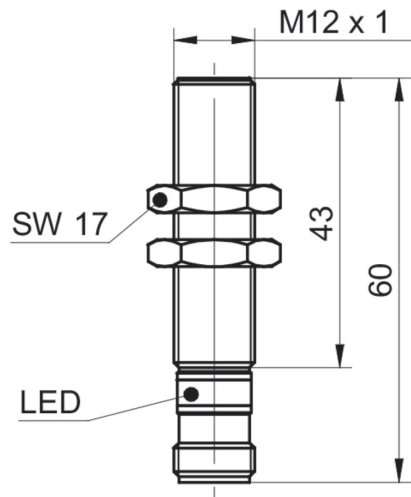
2022-11-10 指定的产品特性或功能和技术数据不代表或暗示任何保证。技术参数如有变更，恕不另行通知。

IFRR 12P37T1/S14L-9

电感式接近开关 - outdoor and washdown

Article number: 11016184

尺寸图



接线图

