

## Vue d'ensemble

- 8 mm
- NPN à ouverture (NC)
- Connecteur M8
- -25 ... 75 °C
- IP 67



Image similaire



## Caractéristiques techniques

### Données générales

Type de montage	Noyé
Portée nominale Sn	8 mm
Hystérésis de commutation	3 ... 20 % de Sr
Indication de l'état de sortie	LED rouge

### Données électriques

Fréquence de commutation	500 Hz
Plage de tension +Vs	10 ... 30 VDC
Consommation max. (sans charge)	10 mA
Circuit de sortie	NPN à ouverture (NC)
Tension résiduelle Vd	< 2 VDC
Courant de sortie	< 200 mA
Protégé contre courts-circuits	Oui

### Données électriques

Protégé contre inversion polarité	Oui
-----------------------------------	-----

### Données mécaniques

Forme du boîtier	Parallélépipédique
Matériau (face active)	PBT
Matériau du boîtier	Laiton nickelé
Dimension	20 mm
Longueur du boîtier	32 mm
Version de raccordement	Connecteur M8

### Conditions ambiantes

Température de fonctionnement	-25 ... +75 °C
Classe de protection	IP 67

## propos

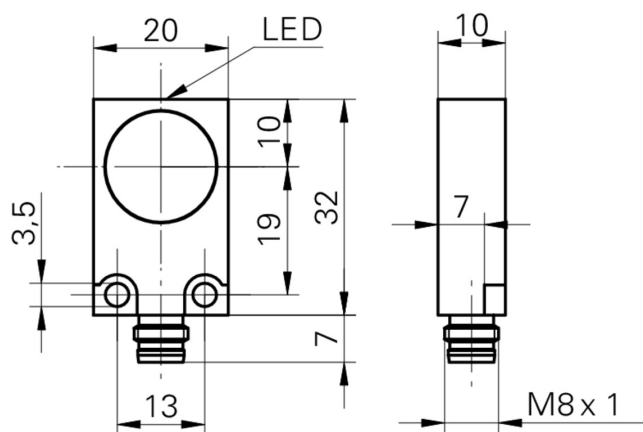
- Distance de commutation augmentée
- Exécution extra plate

## IFFM 20N37A3/S35L

Détecteurs de proximité inductifs

Numéro d'article: 10150206

### Dessin d'encombrement



### Schéma de raccordement

