

Auf einen Blick

- 8 mm
- NPN Öffner (NC)
- Stecker M8
- -25 ... 75 °C
- IP 67



Abbildung ähnlich



Technische Daten

Allgemeine Daten

| | |
|-----------------------|-------------------|
| Einbauart | Bündig |
| Nennschaltabstand Sn | 8 mm |
| Schalthysterese | 3 ... 20 % von Sr |
| Schaltzustandsanzeige | LED rot |

Elektrische Daten

| | |
|--------------------------------|-----------------|
| Schaltfrequenz | 500 Hz |
| Betriebsspannungsbereich +Vs | 10 ... 30 VDC |
| Stromaufnahme max. (ohne Last) | 10 mA |
| Ausgangsschaltung | NPN Öffner (NC) |
| Spannungsabfall Vd | < 2 VDC |
| Ausgangsstrom | < 200 mA |

Elektrische Daten

| | |
|-----------------|----|
| Kurzschlussfest | Ja |
| Verpolungsfest | Ja |

Mechanische Daten

| | |
|--------------------------|--------------------|
| Bauform | Quaderförmig |
| Material (aktive Fläche) | PBT |
| Gehäusematerial | Messing vernickelt |
| Baugröße | 20 mm |
| Gehäuselänge | 32 mm |
| Anschlussart | Stecker M8 |

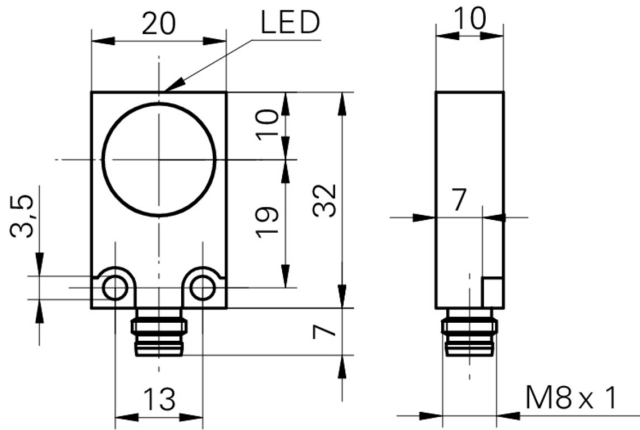
Umgebungsbedingungen

| | |
|-------------------|----------------|
| Arbeitstemperatur | -25 ... +75 °C |
| Schutzart | IP 67 |

Bemerkungen

- Erhöhter Schaltabstand
- Extra flache Ausführung

Masszeichnung



Anschlussbild

