

产品一览

- 2 mm
- PNP 常开 (NO)
- 2米电缆
- -25 ... 75 °C
- IP 67



图片与实际产品类似



技术数据

基本参数

安装方式	齐平
额定感应距离 Sn	2 mm
迟滞	3 ... 20 % Sr
输出指示灯	红色LED

电气参数

开关频率	5 kHz
电源电压范围 +Vs	6 ... 36 VDC
最大电流消耗 (无负载)	12 mA
输出电路	PNP常开
压降 Vd	< 2 VDC
输出电流	< 200 mA

电气参数

短路保护	是
反极性保护	是

机械参数

类型	矩形
感应面材质	PBT
外壳材质	压铸锌镀镍
尺寸	8 mm
外壳长度	20 mm
连接方式	2米直接出线

环境条件

工作温度	-25 ... +75 °C
防护等级	IP 67

备注

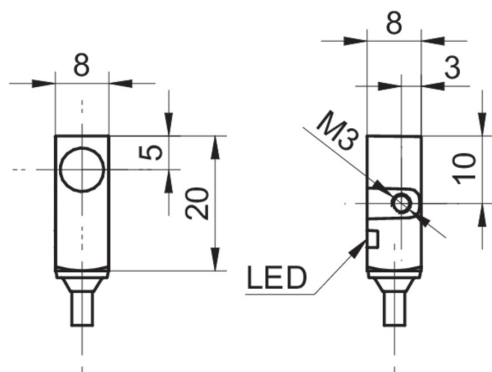
- 短小型外壳

# IFFM 08P1703/O1L

电感式接近开关 - subminiature

Article number: 10216132

## 尺寸图



## 接线图

