

产品一览

- 4 mm
- PNP 常开 (NO)
- 2米电缆
- -40 ... 85 °C
- IP 68 / IP 69K保护等级



图片与实际产品类似



技术数据

基本参数		电气参数	
安装方式	齐平	Off-Highway 电磁辐射	EN 55011 基于UN / ECE R10 Rev 5章。6.5, 6.6 (没有ECE型号认证)
特殊型号	车辆	传导干扰	ISO 7637-2 · ISO 16750-2 · 详见“测试脉冲”部分。
额定感应距离 Sn	4 mm	机械参数	
迟滞	3 ... 10 % Sr	类型	圆柱形 · 螺纹版
输出指示灯	红色LED	感应面材质	PBT
认证 / 证书	EN 60947-5-2:2007, Sec 8.6 EN 13309:2010 <sup>1) 3)</sup> EN ISO 14982:2009 <sup>1) 2)</sup> ISO 13766:2006 <sup>1)</sup>	外壳材质	黄铜镀镍
电气参数		尺寸	12 mm
开关频率	2 kHz	外壳长度	55 mm
电源电压范围 +Vs	7 ... 48 VDC	连接方式	2米直接出线
最大电流消耗 (无负载)	10 mA	最大紧固扭矩	15 Nm (A: 10,5 Nm, B: 10,5 Nm)
输出电路	PNP常开	环境条件	
压降 Vd	< 2 VDC	工作温度	-40 ... +85 °C
输出电流	< 200 mA	防护等级	IP 68 (感应面/传感器) IP 68 (1,5 m, 24 h) IP 69K (传感面)
短路保护	是		
反极性保护	是		
Off-Highway 抗电磁干扰能力	ISO 11452-4: 200mA ISO 11452-2: 100V/m 基于UN / ECE R10 Rev 5章。6.8 (没有ECE类型认证)		

2022-11-09 指定的产品特性和功能和技术数据不代表或暗示任何保证。技术参数如有变更，恕不另行通知。

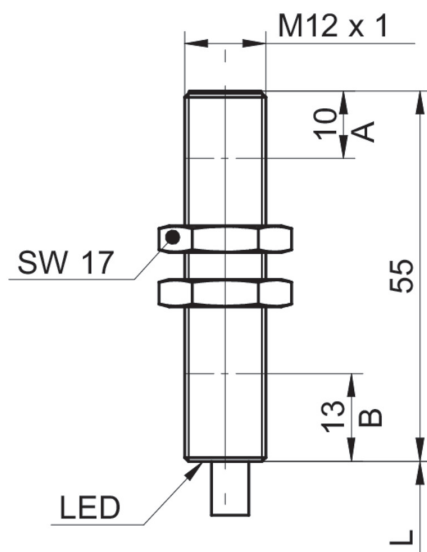
**备注**

- 1) 仅用于具有集中式负载倾倒抑制功能的机器 ( 58 V DV ) 。
- 2) 不得用于直接控制和修改设备的功能状态
- 3) 在12VDC/24VDC车载电源下，不适合在发动机启动阶段操作

**测试脉冲**

Test pulse (ISO 7637-2, ISO 16750-2)	1	2a	2b	3a	3b	4	5b
Severity level	IV	III	IV	III	III	III	III
Functional status (12V/24V System)	C	A	C	A	A	C/B	A

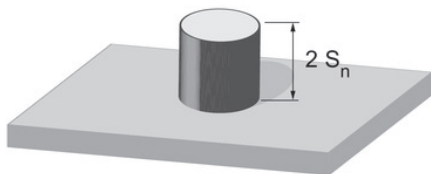
**尺寸图**



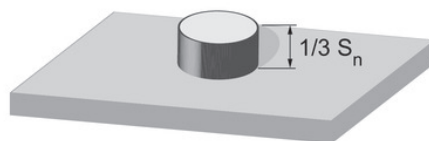
**接线图**



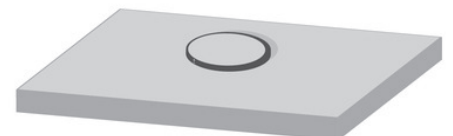
**不同安装条件下的校正因子 ( 近似值 )**



Mounting material	Correction factor
Mild steel	100 %
Stainless steel	100 %
Aluminum	100 %



Mounting material	Correction factor
Mild steel	105%
Stainless steel	100 %
Aluminum	95 %



Mounting material	Correction factor
Mild steel	115 %
Stainless steel	95 %
Aluminum	90 %

## 安装指导

