

# IR12V.P04S-F55.PO1Z.9BCU/E011

Détecteurs de proximité inductifs - designed for reliability

Numéro d'article: 11197220

## Vue d'ensemble

- 4 mm
- PNP à fermeture (NO)
- Câble, 2 m
- -40 ... 85 °C
- Classe de protection IP 68 / IP 69K



Image similaire



## Caractéristiques techniques

### Données générales

Type de montage	Noyé
Exécution spéciale	Vehicle
Portée nominale Sn	4 mm
Hystérésis de commutation	3 ... 10 % de Sr
Indication de l'état de sortie	LED rouge
Autorisations/certificats	EN 60947-5-2:2007, Sec 8.6 EN 13309:2010 <sup>1) 3)</sup> EN ISO 14982:2009 <sup>1) 2)</sup> ISO 13766:2006 <sup>1)</sup>

### Données électriques

Fréquence de commutation	2 kHz
Plage de tension +Vs	7 ... 48 VDC
Consommation max. (sans charge)	10 mA
Circuit de sortie	PNP à fermeture (NO)
Tension résiduelle Vd	< 2 VDC
Courant de sortie	< 200 mA
Protégé contre courts-circuits	Oui
Protégé contre inversion polarité	Oui
Off-Highway Electromagnetic immunity	ISO 11452-4: 200mA ISO 11452-2: 100V/m Basé sur UN / ECE R10 Rev 5 ch. 6,8 (pas d'homologation ECE disponible)

### Données électriques

Off-Highway Emission	EN 55011 Basé sur UN / ECE R10 Rev 5 ch. 6.5, 6.6 (aucune homologation ECE disponible)
Interférences conduites	ISO 7637-2, ISO 16750-2, pour plus de détails voir la section "Impulsions d'es-sai".

### Données mécaniques

Forme du boîtier	Cylindrique avec filetage
Matériau (face active)	PBT
Matériau du boîtier	Laiton nickelé
Dimension	12 mm
Longueur du boîtier	55 mm
Version de raccordement	Câble, L=2 m
Couple de serrage max.	15 Nm (A: 10,5 Nm, B: 10,5 Nm)

### Conditions ambiantes

Température de fonctionnement	-40 ... +85 °C
Classe de protection	IP 68 (face active/détecteur) IP 68 (1,5 m, 24 h) IP 69K (face active)

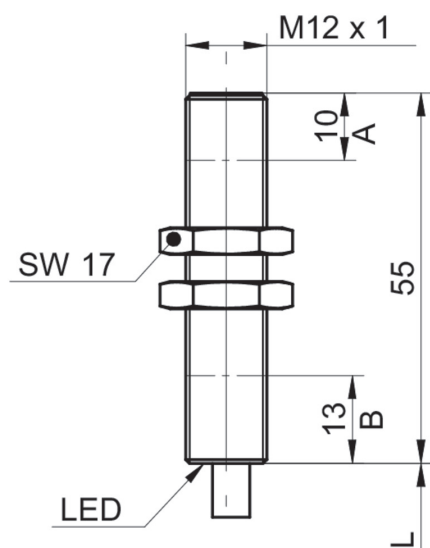
## propos

- 1) uniquement pour l'utilisation dans des machines avec suppression centralisée de la décharge (58 V DC)
- 2) ne doit pas être utilisé pour le contrôle direct et à la modification de l'état de fonctionnement du véhicule
- 3) ne pas utiliser pendant la phase de démarrage du moteur de 12 VDC / 24 VDC de l'alimentation électrique du véhicule

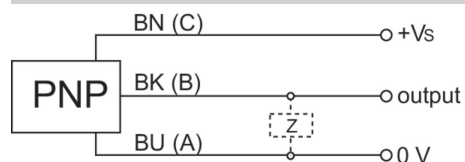
## Impulsion d'essai

Test pulse (ISO 7637-2, ISO 16750-2)	1	2a	2b	3a	3b	4	5b
Severity level	IV	III	IV	III	III	III	
Functional status (12V/24V System)	C	A	C	A	A	C/B	A

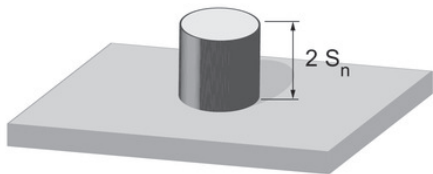
## Dessin d'encombrement



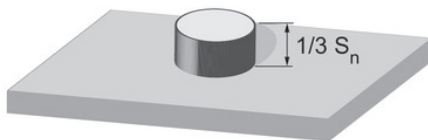
## Schéma de raccordement



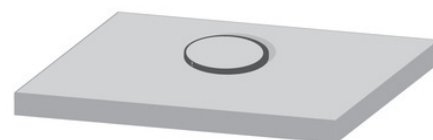
**Facteurs de correction selon les situations de montage (à titre indicatif)**



Matériau de montage	Fact. de correction
Acier doux	100 %
Acier inoxydable	100 %
Aluminium	100 %



Matériau de montage	Fact. de correction
Acier doux	105 %
Acier inoxydable	100 %
Aluminium	95 %



Matériau de montage	Fact. de correction
Acier doux	115 %
Acier inoxydable	95 %
Aluminium	90 %

**Instruction de montage**

