

Auf einen Blick

- 4 mm
- PNP Schliesser (NO)
- Kabel, 2 m
- -40 ... 85 °C
- Schutzklasse IP 68 / IP 69K



Abbildung ähnlich



Technische Daten

Allgemeine Daten

Einbauart	Bündig
Spezialausführung	Vehicle
Nennschaltabstand Sn	4 mm
Schalthysterese	3 ... 10 % von Sr
Schaltzustandsanzeige	LED rot
Zulassungen/Zertifikate	EN 60947-5-2:2007, Sec 8.6 EN 13309:2010 ^{1) 3)} EN ISO 14982:2009 ^{1) 2)} ISO 13766:2006 ¹⁾

Elektrische Daten

Schaltfrequenz	2 kHz
Betriebsspannungsbereich +Vs	7 ... 48 VDC
Stromaufnahme max. (ohne Last)	10 mA
Ausgangsschaltung	PNP Schliesser (NO)
Spannungsabfall Vd	< 2 VDC
Ausgangsstrom	< 200 mA
Kurzschlussfest	Ja
Verpolungsfest	Ja
Off-Highway Elektromagnetische Störfestigkeit	ISO 11452-4: 200mA ISO 11452-2: 100V/m Basierend auf UN / ECE R10 Rev 5 ch. 6.8 (keine ECE-Typengenehmigung vorhanden)

Elektrische Daten

Off-Highway Emission	EN 55011 Basierend auf UN / ECE R10 Rev 5 ch. 6.5, 6.6 (keine ECE-Typengenehmigung vorhanden)
Leitungsgeführte Störer	ISO 7637-2, ISO 16750-2, Details siehe Abschnitt "Prüfimpulse"

Mechanische Daten

Bauform	Zylindrisch mit Gewinde
Material (aktive Fläche)	PBT
Gehäusematerial	Messing vernickelt
Baugrösse	12 mm
Gehäuselänge	55 mm
Anschlussart	Kabel, L=2 m
Anzugsdrehmoment max.	15 Nm (A: 10,5 Nm, B: 10,5 Nm)

Umgebungsbedingungen

Arbeitstemperatur	-40 ... +85 °C
Schutzart	IP 68 (aktive Fläche/Sensor) IP 68 (1,5 m, 24 h) IP 69K (aktive Fläche)

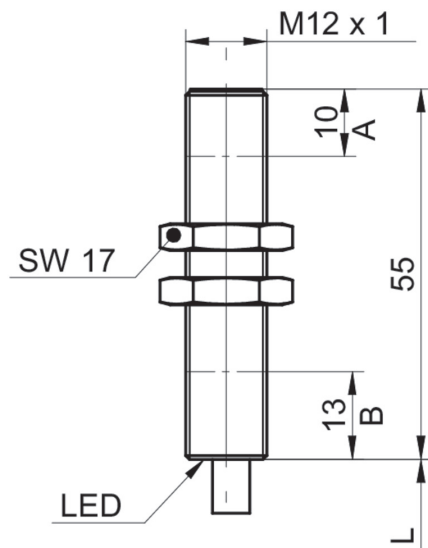
Bemerkungen

- 1) nur für den Einsatz an Maschinen mit zentraler Unterdrückung von Spannungsspitzen bei Lastabwürfen (58V DC)
- 2) darf nicht zur direkten Steuerung und Änderung des Funktionszustandes der Maschine verwendet werden
- 3) nicht für den Betrieb während der Motorstartphase bei 12 VDC / 24 VDC Bordnetzspannung

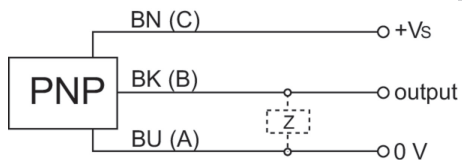
Prüfimpulse

Prüfimpuls (ISO 7637-2, ISO 16750-2)	1	2a	2b	3a	3b	4	5b
Schärfegrad	IV	III	IV	III	III	III	
Funktionsstatus (12V/24V System)	C	A	C	A	A	C/B	A

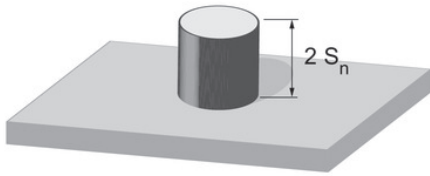
Masszeichnung



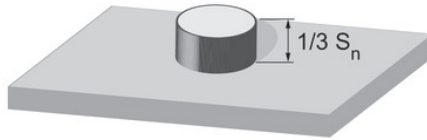
Anschlussbild



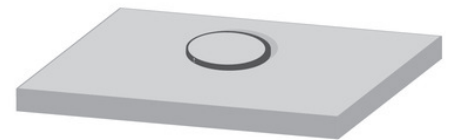
Korrekturfaktoren für verschiedene Einbausituationen (Richtwerte)



Einbaumaterial	Korrekturfaktor
Baustahl	100 %
Stahl rostfrei	100 %
Aluminium	100 %



Einbaumaterial	Korrekturfaktor
Baustahl	105 %
Stahl rostfrei	100 %
Aluminium	95 %



Einbaumaterial	Korrekturfaktor
Baustahl	115 %
Stahl rostfrei	95 %
Aluminium	90 %

Montageanordnung

