

## 产品一览

- 镜反射式激光传感器
- 4,5 m
- 脉冲红色激光二极管
- PNP
- 常开
- M8接头 · 4针
- -10 ... 50 °C
- IP 67



图片与实际产品类似



## 技术数据

### 基本参数

类型	镜反射式激光传感器
版本	单镜头光学元件
光源	脉冲红色激光二极管
实际感应范围 Sb	4,5 m
额定感应范围 Sn	5 m
重复精度	0,1 mm (激光焦点处)
偏振滤光镜	是
调节/镜头受污指示灯	闪烁的指示灯
指示灯	黄色LED
上电指示灯	绿色LED
灵敏度调节	无
激光等级	2
焦距	100 mm
波长	650 nm

### 电气参数

响应时间 / 释放时间	< 0,05 ms
电源电压范围 +Vs	10 ... 30 VDC
最大电流消耗 (无负载)	50 mA

### 电气参数

典型电流消耗	40 mA
压降 Vd	< 1,8 VDC
输出功能	亮通/暗通
输出电路	PNP
输出电流	< 100 mA
短路保护	是
反极性保护	是

### 机械参数

宽度 / 直径	12,4 mm
高度 / 长度	35 mm
深度	35 mm
类型	矩形
外壳材质	压铸锌
前端光学元件	玻璃
连接方式	M8 接头 · 4针

### 环境条件

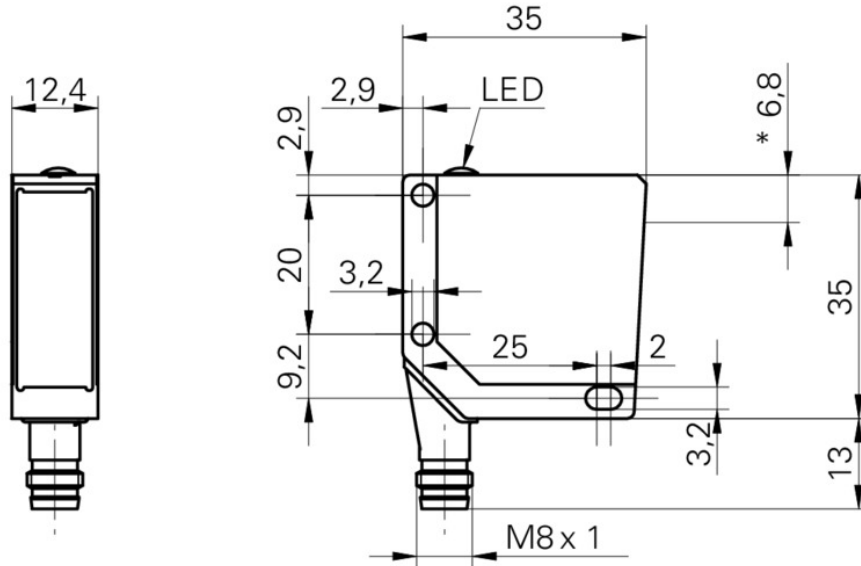
工作温度	-10 ... +50 °C
防护等级	IP 67

# OPDM 12P5104/S35A

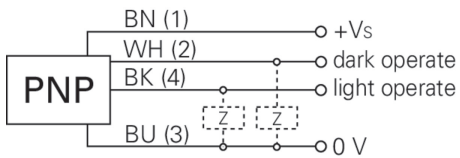
Retro-reflective sensors - miniature

Article number: 10142512

## 技术图纸




## 接线图



## 典型光束特性

## 激光报警



**LASER RADIATION**  
**DO NOT STARE INTO BEAM**  
Wavelength: 640...670nm  
IEC 60825-1, Ed. 3, 2014  
**CLASS 2 LASER PRODUCT**

IEC 60825-1/2014 Complies with 21 CFR 1040.10 and 1040.11 except for conformance with IEC 60825-1 Ed. 3., as described in Laser Notice No. 56, dated May 8, 2019

