

产品一览

- 镜反射式激光传感器
- 7 m
- 脉冲红色激光二极管
- PNP
- 常开
- M8接头 · 4针
- -10 ... 50 °C
- IP 67



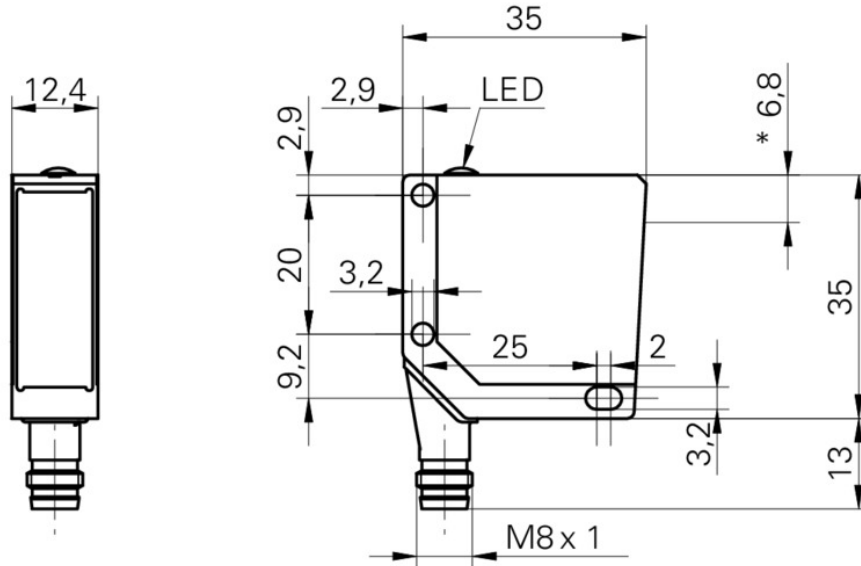
图片与实际产品类似



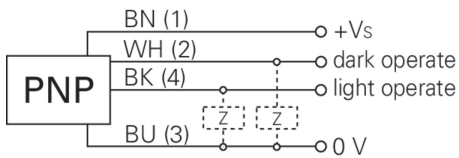
技术数据

基本参数		电气参数	
类型	镜反射式激光传感器	典型电流消耗	40 mA
版本	单镜头光学元件	压降 Vd	< 1,8 VDC
光源	脉冲红色激光二极管	输出功能	亮通/暗通
实际感应范围 Sb	7 m	输出电路	PNP
额定感应范围 Sn	8 m	输出电流	< 100 mA
重复精度	0,1 mm (激光焦点处)	短路保护	是
偏振滤光镜	是	反极性保护	是
调节/镜头受污指示灯	闪烁的指示灯	机械参数	
指示灯	黄色LED	宽度 / 直径	12,4 mm
上电指示灯	绿色LED	高度 / 长度	35 mm
灵敏度调节	无	深度	35 mm
激光等级	2	类型	矩形
焦距	平行光束	外壳材质	压铸锌
波长	650 nm	前端光学元件	玻璃
电气参数		连接方式	M8 接头 · 4针
响应时间 / 释放时间	< 0,1 ms	环境条件	
电源电压范围 +Vs	10 ... 30 VDC	工作温度	-10 ... +50 °C
最大电流消耗 (无负载)	50 mA	防护等级	IP 67

技术图纸




接线图



典型光束特性

激光报警



LASER RADIATION
DO NOT STARE INTO BEAM
Wavelength: 640...670nm
IEC 60825-1, Ed. 3, 2014
CLASS 2 LASER PRODUCT

IEC 60825-1/2014 Complies with 21 CFR 1040.10 and 1040.11 except for conformance with IEC 60825-1 Ed. 3., as described in Laser Notice No. 56, dated May 8, 2019

