

**Vue d'ensemble**

- Barrière réflex laser
- 10 m
- Diode laser rouge, pulsée
- PNP
- Teach-in
- Connecteur M8 4-pôles
- -10 ... 50 °C
- IP 67



Image similaire



**Caractéristiques techniques**

Données générales		Données électriques	
Fonction	Barrière réflex laser	Courant absorbé moyen	25 mA
Version	Optique à une seule lentille	Tension résiduelle Vd	< 2,2 VDC
Source lumineuse	Diode laser rouge, pulsée	Fonction de commutation	Claire/sombre
Portée de service Sb	10 m	Circuit de sortie	PNP
Limite de portée Sn	11 m	Courant de sortie	< 100 mA
Reproductibilité	0,1 mm du foyer laser	Protégé contre courts-circuits	Oui
Filtre de polarisation	Oui	Protégé contre inversion polarité	Oui
Indication encrassement / réglage	Indication réception clignotante	Données mécaniques	
Indication réception	LED jaune	Largeur / Diamètre	14,8 mm
Indication de fonctionnement	LED verte	Hauteur / Longueur	43 mm
Réglage sensibilité	Teach-in	Profondeur	31 mm
Classe laser	1	Forme du boîtier	Parallélépipédique
Distance foyer	400 mm	Matériau du boîtier	Plastique (ASA, MABS)
Longueur d'ondes	650 nm	Face avant (optique)	PMMA
Données électriques		Version de raccordement	Connecteur M8 4-pôles
Temps d'activation / désactivation	< 0,25 ms	Conditions ambiantes	
Plage de tension +Vs	10 ... 30 VDC	Température de fonctionnement	-10 ... +50 °C
Consommation max. (sans charge)	35 mA	Classe de protection	IP 67

Dessins techniques

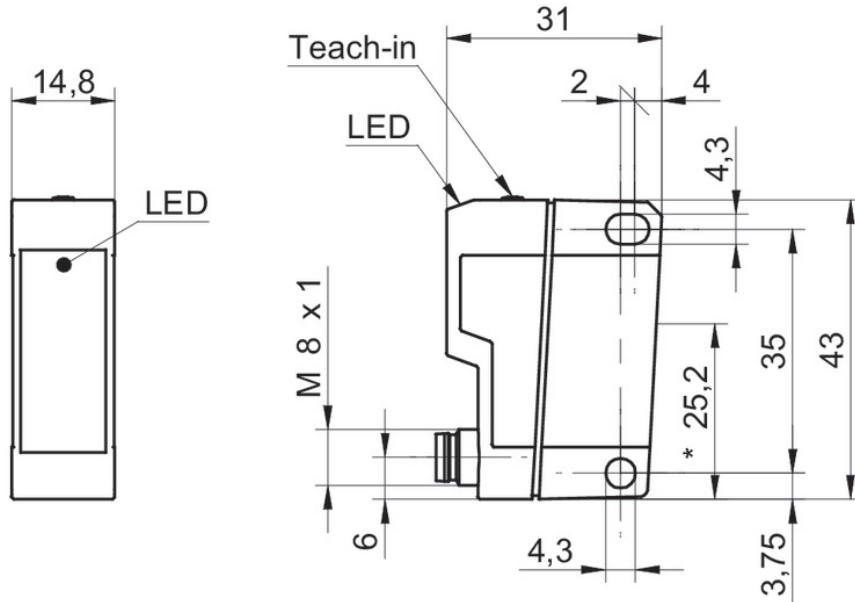
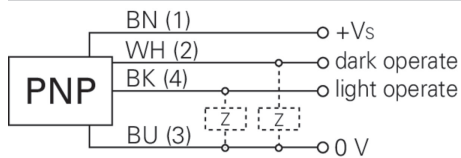
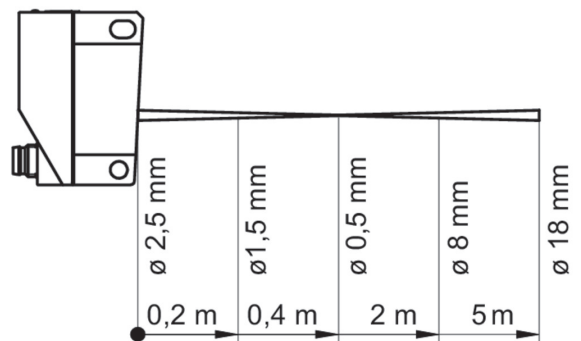


Schéma de raccordement



Progression du faisceau (typiquement)



Mise en garde

**CLASS 1 LASER  
PRODUCT**

IEC 60825-1/2014  
Complies with 21 CFR 1040.10 and  
1040.11 except for conformance with  
IEC 60825-1 Ed. 3., as described in  
Laser Notice No. 56, dated May 8, 2019