

产品一览

- 镜反射式激光传感器
- 10 m
- 脉冲红色激光二极管
- PNP
- 自学习
- M12接头 · 4针
- -10 ... 50 °C
- IP 67



图片与实际产品类似

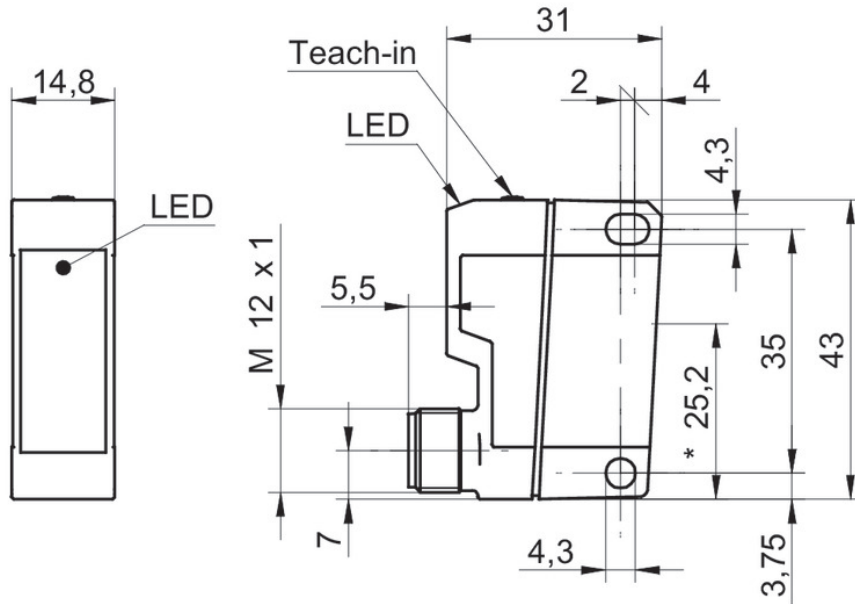


技术数据

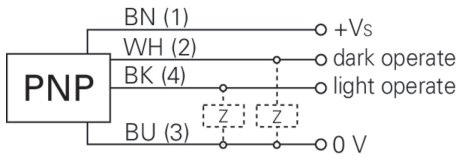
| 基本参数 | | 电气参数 | |
|----------------|----------------|---------|-------------------|
| 类型 | 镜反射式激光传感器 | 典型电流消耗 | 25 mA |
| 版本 | 单镜头光学元件 | 压降 Vd | < 2,2 VDC |
| 光源 | 脉冲红色激光二极管 | 输出功能 | 亮通/暗通 |
| 实际感应范围 Sb | 10 m | 输出电路 | PNP |
| 额定感应范围 Sn | 11 m | 输出电流 | < 100 mA |
| 重复精度 | 0,1 mm (激光焦点处) | 短路保护 | 是 |
| 偏振滤光镜 | 是 | 反极性保护 | 是 |
| 调节/镜头受污指示灯 | 闪烁的指示灯 | 机械参数 | |
| 指示灯 | 黄色LED | 宽度 / 直径 | 14,8 mm |
| 上电指示灯 | 绿色LED | 高度 / 长度 | 43 mm |
| 灵敏度调节 | 自学习 | 深度 | 31 mm |
| 激光等级 | 1 | 类型 | 矩形 |
| 焦距 | 400 mm | 外壳材质 | 塑料 (ASA 、 MABS) |
| 波长 | 650 nm | 前端光学元件 | PMMA |
| 电气参数 | | 连接方式 | M12 接头 · 4针 |
| 响应时间 / 释放时间 | < 0,25 ms | 环境条件 | |
| 电源电压范围 +Vs | 10 ... 30 VDC | 工作温度 | -10 ... +50 °C |
| 最大电流消耗 (无负载) | 35 mA | 防护等级 | IP 67 |

2022-11-09 指定的产品特性或功能和技术数据不代表或暗示任何保证。技术参数如有变更，恕不另行通知。

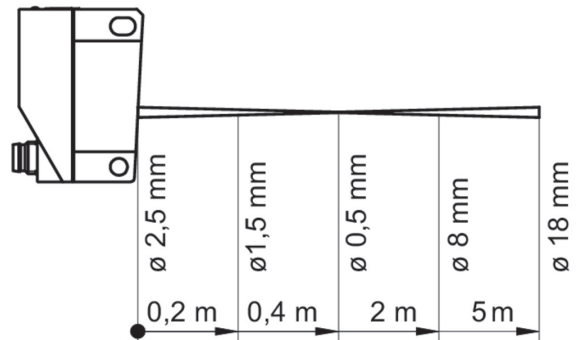
技术图纸



接线图



典型光束特性



激光报警

**CLASS 1 LASER
PRODUCT**

IEC 60825-1/2014
Complies with 21 CFR 1040.10 and 1040.11 except for conformance with IEC 60825-1 Ed. 3., as described in Laser Notice No. 56, dated May 8, 2019