

**Vue d'ensemble**

- Barrière réflex laser
- 10 m
- Diode laser rouge, pulsée
- PNP
- Teach-in
- Connecteur M12 4-pôles
- -10 ... 50 °C
- IP 67



Image similaire



**Caractéristiques techniques**

| Données générales                  |                                  | Données électriques               |                        |
|------------------------------------|----------------------------------|-----------------------------------|------------------------|
| Fonction                           | Barrière réflex laser            | Courant absorbé moyen             | 25 mA                  |
| Version                            | Optique à une seule lentille     | Tension résiduelle Vd             | < 2,2 VDC              |
| Source lumineuse                   | Diode laser rouge, pulsée        | Fonction de commutation           | Claire/sombre          |
| Portée de service Sb               | 10 m                             | Circuit de sortie                 | PNP                    |
| Limite de portée Sn                | 11 m                             | Courant de sortie                 | < 100 mA               |
| Reproductibilité                   | 0,1 mm du foyer laser            | Protégé contre courts-circuits    | Oui                    |
| Filtre de polarisation             | Oui                              | Protégé contre inversion polarité | Oui                    |
| Indication encrassement / réglage  | Indication réception clignotante | Données mécaniques                |                        |
| Indication réception               | LED jaune                        | Largeur / Diamètre                | 14,8 mm                |
| Indication de fonctionnement       | LED verte                        | Hauteur / Longueur                | 43 mm                  |
| Réglage sensibilité                | Teach-in                         | Profondeur                        | 31 mm                  |
| Classe laser                       | 1                                | Forme du boîtier                  | Parallélépipédique     |
| Distance foyer                     | 400 mm                           | Matériau du boîtier               | Plastique (ASA, MABS)  |
| Longueur d'ondes                   | 650 nm                           | Face avant (optique)              | PMMA                   |
| Données électriques                |                                  | Version de raccordement           | Connecteur M12 4-pôles |
| Temps d'activation / désactivation | < 0,25 ms                        | Conditions ambiantes              |                        |
| Plage de tension +Vs               | 10 ... 30 VDC                    | Température de fonctionnement     | -10 ... +50 °C         |
| Consommation max. (sans charge)    | 35 mA                            | Classe de protection              | IP 67                  |

2022-11-09 Les caractéristiques du produit et les données techniques spécifiées n'impliquent aucune garantie. Toute modification technique réservée.

Dessins techniques

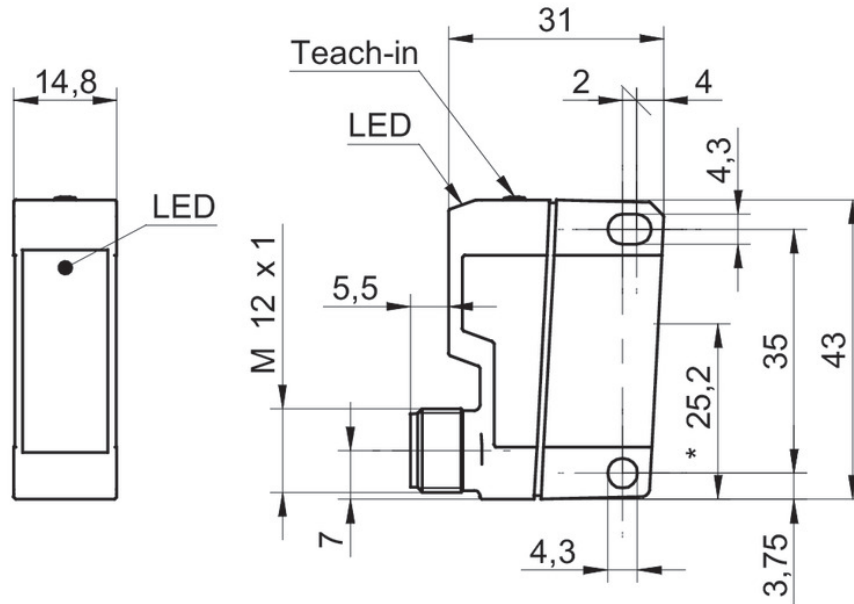
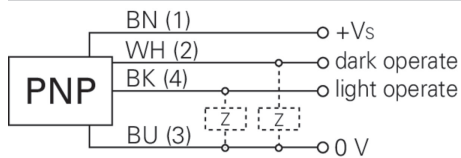
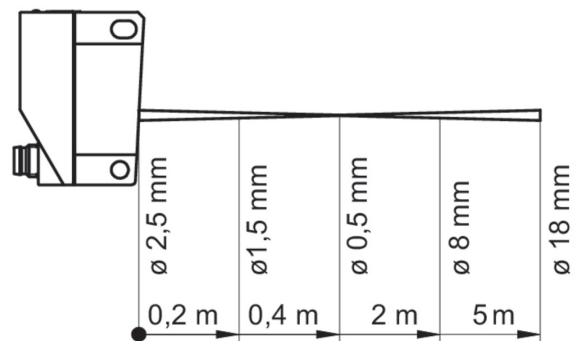


Schéma de raccordement



Progression du faisceau (typiquement)



Mise en garde

**CLASS 1 LASER  
PRODUCT**

IEC 60825-1/2014  
Complies with 21 CFR 1040.10 and  
1040.11 except for conformance with  
IEC 60825-1 Ed. 3., as described in  
Laser Notice No. 56, dated May 8, 2019