

**Auf einen Blick**

- Laser-Reflexions-Lichtschränke
- 10 m
- Laserdiode rot, gepulst
- PNP
- Teach-in
- Stecker M12 4-Pol
- -10 ... 50 °C
- IP 67



Abbildung ähnlich



**Technische Daten**

**Allgemeine Daten**

Funktion	Laser-Reflexions-Lichtschränke
Ausführung	Einlinsoptik
Lichtquelle	Laserdiode rot, gepulst
Betriebsreichweite Sb	10 m
Grenzreichweite Sn	11 m
Wiederholgenauigkeit	0,1 mm bei Laserfokus
Polarisationsfilter	Ja
Anzeige Verschm. / Einst.	Empfangsanzeige blinkend
Empfangsanzeige	LED gelb
Betriebsanzeige	LED grün
Empfindlichkeitseinstellung	Teach-in
Laserklasse	1
Abstand Fokus	400 mm
Wellenlänge	650 nm

**Elektrische Daten**

Ansprech- / Abfallzeit	< 0,25 ms
Betriebsspannungsbereich +Vs	10 ... 30 VDC
Stromaufnahme max. (ohne Last)	35 mA

**Elektrische Daten**

Stromaufnahme mittel	25 mA
Spannungsabfall Vd	< 2,2 VDC
Schaltfunktion	Hell- / Dunkelschaltung
Ausgangsschaltung	PNP
Ausgangsstrom	< 100 mA
Kurzschlussfest	Ja
Verpolungsfest	Ja

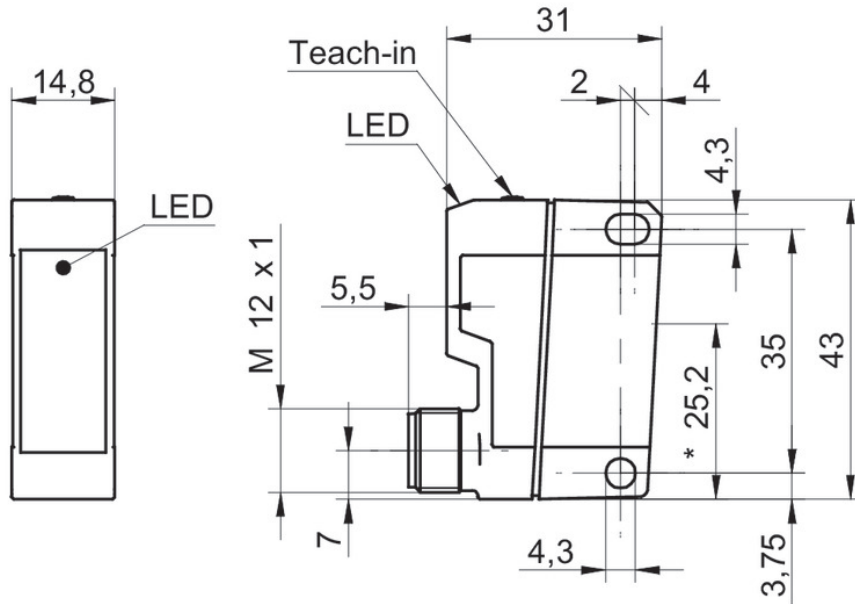
**Mechanische Daten**

Breite / Durchmesser	14,8 mm
Höhe / Länge	43 mm
Tiefe	31 mm
Bauform	Quaderförmig
Gehäusematerial	Kunststoff (ASA, MABS)
Frontscheibe	PMMA
Anschlussart	Stecker M12 4-Pol

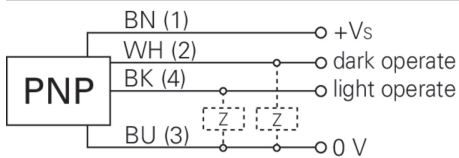
**Umgebungsbedingungen**

Arbeitstemperatur	-10 ... +50 °C
Schutzart	IP 67

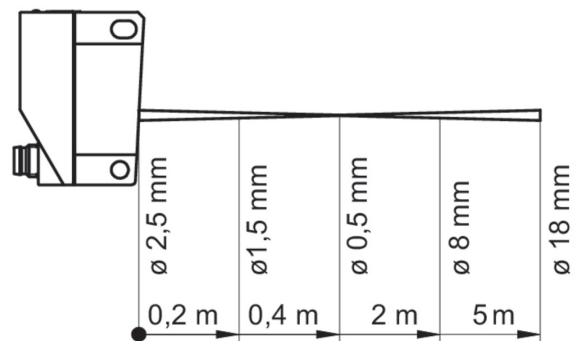
**Technische Zeichnungen**



**Anschlussbild**



**Strahlverlauf (typisch)**



**Laserwarnung**

**CLASS 1 LASER  
PRODUCT**

IEC 60825-1/2014  
Complies with 21 CFR 1040.10 and  
1040.11 except for conformance with  
IEC 60825-1 Ed. 3., as described in  
Laser Notice No. 56, dated May 8, 2019