

产品一览

- 镜反射式激光传感器
- 4,5 m
- 脉冲红色激光二极管
- PNP
- 自学习
- 电缆 · 4针 · 2 m
- -10 ... 50 °C
- IP 67



图片与实际产品类似



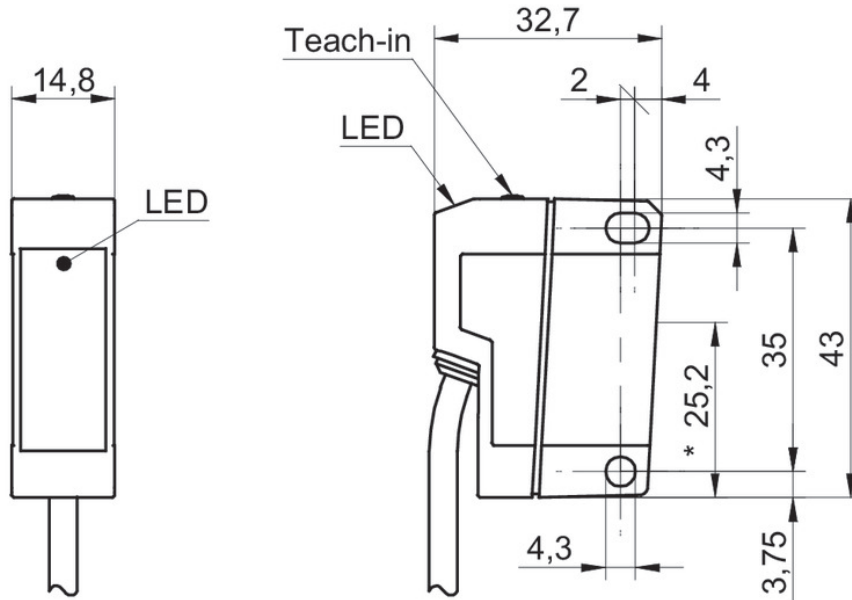
技术数据

基本参数		电气参数	
类型	镜反射式激光传感器	压降 Vd	< 2,2 VDC
版本	透明物体检测 单镜头光学元件	输出功能	暗通
光源	脉冲红色激光二极管	输出电路	PNP
实际感应范围 Sb	4,5 m	输出电流	< 100 mA
额定感应范围 Sn	5,2 m	断电后保存设置数据	易失性
重复精度	0,1 mm (激光焦点处)	短路保护	是
偏振滤光镜	是	反极性保护	是
指示灯	黄色LED	机械参数	
上电指示灯	绿色LED	宽度 / 直径	14,8 mm
灵敏度调节	自学习	高度 / 长度	43 mm
激光等级	1	深度	31 mm
焦距	100 mm	类型	矩形
波长	650 nm	外壳材质	塑料 (ASA 、 MABS)
电气参数		前端光学元件	PMMA
响应时间 / 释放时间	< 0,25 ms	连接方式	2米直接出线 · 4针
电源电压范围 +Vs	10 ... 30 VDC	环境条件	
最大电流消耗 (无负载)	35 mA	工作温度	-10 ... +50 °C
典型电流消耗	25 mA	防护等级	IP 67

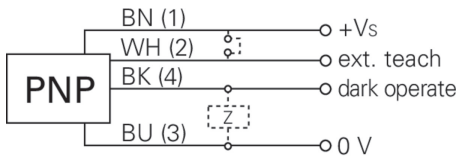
备注

- Sn, Sb : 断电后设置数据会丢失

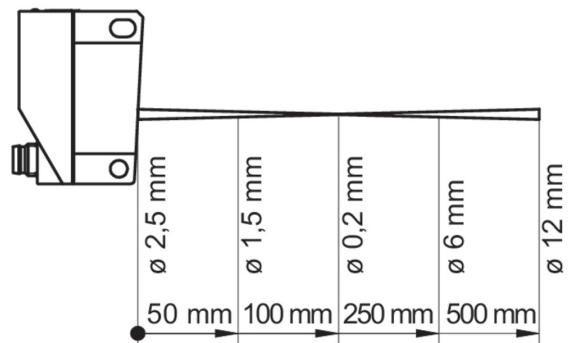
技术图纸



接线图



典型光束特性



激光报警

**CLASS 1 LASER
PRODUCT**

IEC 60825-1/2014
Complies with 21 CFR 1040.10 and 1040.11 except for conformance with IEC 60825-1 Ed. 3., as described in Laser Notice No. 56, dated May 8, 2019