

OPDK 14P1902/S35A

Reflexions-Lichtschränken - for longer ranges

Artikelnummer: 11001249

Auf einen Blick

- Laser-Reflexions-Lichtschränke
- 4,5 m
- Laserdiode rot, gepulst
- PNP
- Teach-in
- Stecker M8 4-Pol
- -10 ... 50 °C
- IP 67



Abbildung ähnlich



Technische Daten

Allgemeine Daten

Funktion	Laser-Reflexions-Lichtschränke
Ausführung	Transparent Objekterkennung Einlinsoptik
Lichtquelle	Laserdiode rot, gepulst
Betriebsreichweite Sb	4,5 m
Grenzreichweite Sn	5,2 m
Wiederholgenauigkeit	0,1 mm bei Laserfokus
Polarisationsfilter	Ja
Empfangsanzeige	LED gelb
Betriebsanzeige	LED grün
Empfindlichkeitseinstellung	Teach-in
Laserklasse	1
Abstand Fokus	100 mm
Wellenlänge	650 nm

Elektrische Daten

Ansprech- / Abfallzeit	< 0,25 ms
Betriebsspannungsbereich +Vs	10 ... 30 VDC
Stromaufnahme max. (ohne Last)	35 mA

Elektrische Daten

Stromaufnahme mittel	25 mA
Spannungsabfall Vd	< 2,2 VDC
Schaltfunktion	Hellschaltung
Ausgangsschaltung	PNP
Ausgangsstrom	< 100 mA
Speicherung Teachwert	Flüchtig
Kurzschlussfest	Ja
Verpolungsfest	Ja

Mechanische Daten

Breite / Durchmesser	14,8 mm
Höhe / Länge	43 mm
Tiefe	31 mm
Bauform	Quaderförmig
Gehäusematerial	Kunststoff (ASA, MABS)
Frontscheibe	PMMA
Anschlussart	Stecker M8 4-Pol

Umgebungsbedingungen

Arbeitstemperatur	-10 ... +50 °C
Schutzart	IP 67

Bemerkungen

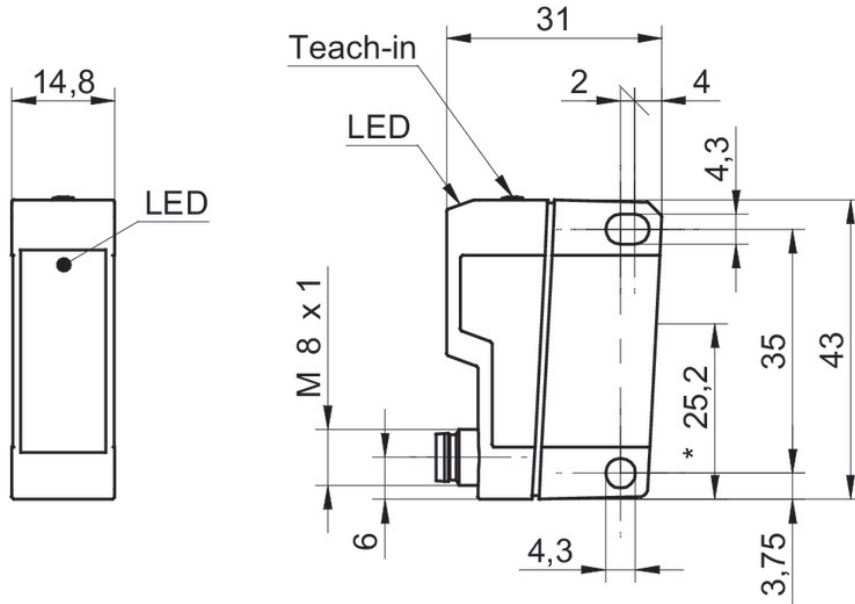
- Sn, Sb: Der geteachte Wert geht nach Power-off verloren

OPDK 14P1902/S35A

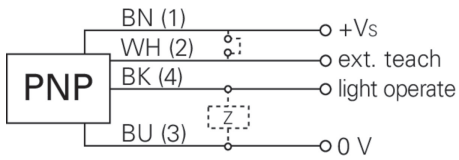
Reflexions-Lichtschranken - for longer ranges

Artikelnummer: 11001249

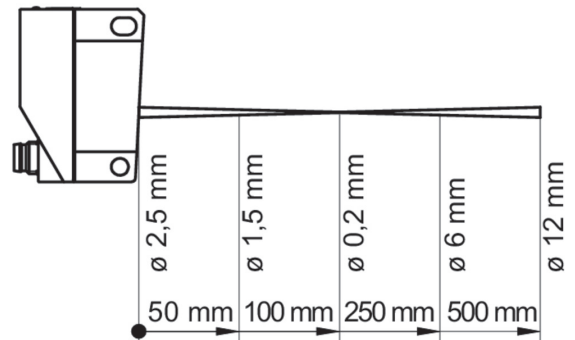
Technische Zeichnungen



Anschlussbild



Strahlverlauf (typisch)



Laserwarnung

**CLASS 1 LASER
PRODUCT**

IEC 60825-1/2014
Complies with 21 CFR 1040.10 and
1040.11 except for conformance with
IEC 60825-1 Ed. 3., as described in
Laser Notice No. 56, dated May 8, 2019