

产品一览

- 镜反射式激光传感器
- 4,5 m
- 脉冲红色激光二极管
- PNP
- 自学习
- M12接头 · 4针
- -10 ... 50 °C
- IP 67



图片与实际产品类似



技术数据

基本参数

类型	镜反射式激光传感器
版本	透明物体检测 单镜头光学元件
光源	脉冲红色激光二极管
实际感应范围 Sb	4,5 m
额定感应范围 Sn	5,2 m
重复精度	0,1 mm (激光焦点处)
偏振滤光镜	是
指示灯	黄色LED
上电指示灯	绿色LED
灵敏度调节	自学习
激光等级	1
焦距	100 mm
波长	650 nm

电气参数

响应时间 / 释放时间	< 0,25 ms
电源电压范围 +Vs	10 ... 30 VDC
最大电流消耗 (无负载)	35 mA
典型电流消耗	25 mA

备注

- Sn, Sb : 断电后设置数据会丢失

电气参数

压降 Vd	< 2,2 VDC
输出功能	亮通功能
输出电路	PNP
输出电流	< 100 mA
断电后保存设置数据	易失性
短路保护	是
反极性保护	是

机械参数

宽度 / 直径	14,8 mm
高度 / 长度	43 mm
深度	31 mm
类型	矩形
外壳材质	塑料 (ASA 、 MABS)
前端光学元件	PMMA
连接方式	M12 接头 · 4针

环境条件

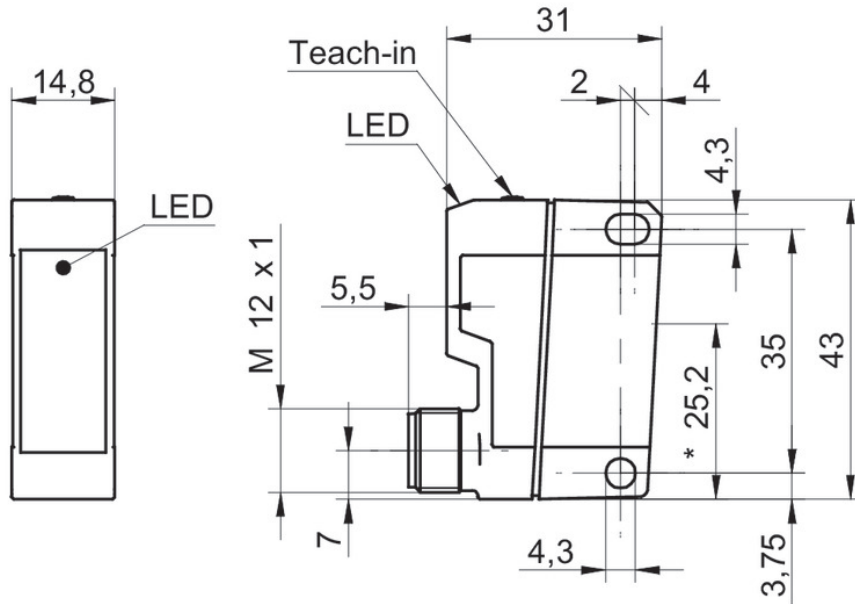
工作温度	-10 ... +50 °C
防护等级	IP 67

OPDK 14P1902/S14

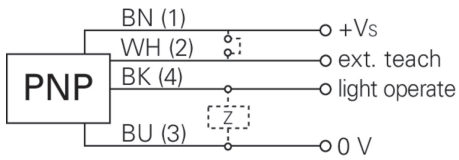
Retro-reflective sensors - for longer ranges

Article number: 11001301

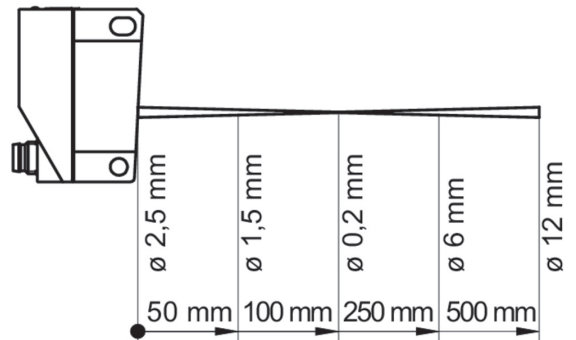
技术图纸



接线图



典型光束特性



激光报警

**CLASS 1 LASER
PRODUCT**

IEC 60825-1/2014
Complies with 21 CFR 1040.10 and
1040.11 except for conformance with
IEC 60825-1 Ed. 3., as described in
Laser Notice No. 56, dated May 8, 2019