

**Auf einen Blick**

- Empfänger
- Einweg-Lichtschrake
- 40 m
- PNP Antivalent
- qTeach
- Kabel 4-Pol, 2 m
- -25 ... 60 °C
- IP 67



Abbildung ähnlich



**Technische Daten**

**Allgemeine Daten**

Funktion	Einweg-Lichtschrake
Sender / Empfänger	Empfänger
Betriebsreichweite Sb	40 m
Grenzreichweite Sn	75 m
Anzeige Verschm. / Einst.	Empfangsanzeige blinkend
Empfangsanzeige	LED gelb
Betriebsanzeige	LED grün
Empfindlichkeitseinstellung	qTeach
Ausrichtung optische Achse	< 2°

**Elektrische Daten**

Ansprech- / Abfallzeit	< 0,49 ms
Betriebsspannungsbereich +Vs	10 ... 30 VDC
Stromaufnahme max. (ohne Last)	40 mA
Stromaufnahme mittel	30 mA

**Elektrische Daten**

Spannungsabfall Vd	< 3 VDC
Schaltfunktion	Hell- / Dunkelschaltung
Ausgangsschaltung	PNP Antivalent
Ausgangsstrom	< 100 mA
Kurzschlussfest	Ja
Verpolungsfest	Ja

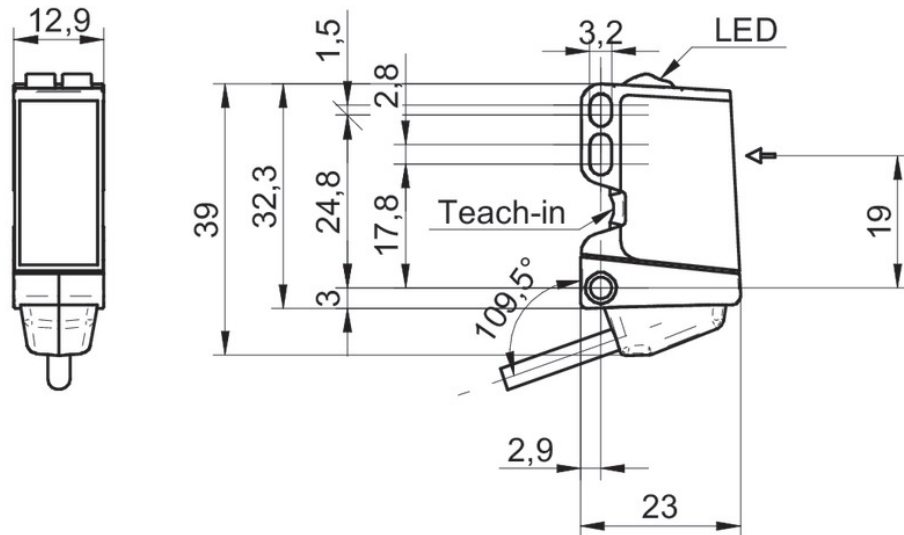
**Mechanische Daten**

Breite / Durchmesser	12,9 mm
Höhe / Länge	32,3 mm
Tiefe	23 mm
Bauform	Quaderförmig
Gehäusematerial	Kunststoff (ASA, PMMA)
Frontscheibe	PMMA
Anschlussart	Kabel 4-Pol, 2 m

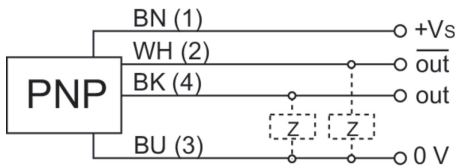
**Umgebungsbedingungen**

Arbeitstemperatur	-25 ... +60 °C
Schutzart	IP 67

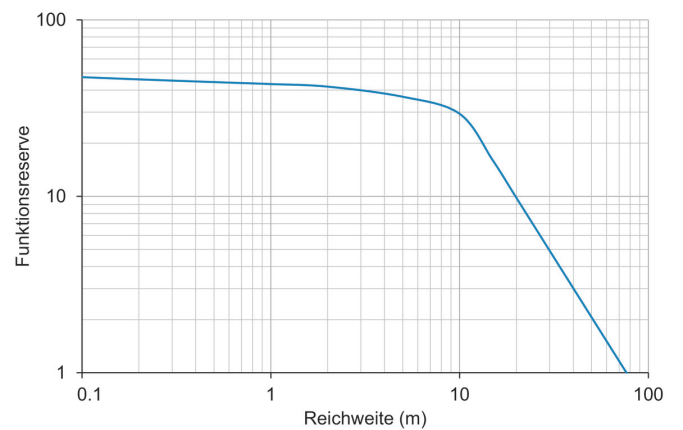
**Technische Zeichnungen**



**Anschlussbild**



**Funktionsreservekurve**



**Laserwarnung**

**CLASS 1 LASER  
PRODUCT**

IEC 60825-1/2014  
Complies with 21 CFR 1040.10 and  
1040.11 except for conformance with  
IEC 60825-1 Ed. 3., as described in  
Laser Notice No. 56, dated May 8, 2019