

**Vue d'ensemble**

- Emetteur
- Barrière simple
- 40 m
- Diode laser rouge, pulsée
- Connecteur M8 4-pôles
- -10 ... 60 °C
- IP 68/69K & proTect+



Image similaire



**Caractéristiques techniques**

**Données générales**

Fonction	Barrière simple
Exécution spéciale	Design washdown
Emetteur / Récepteur	Emetteur
Source lumineuse	Diode laser rouge, pulsée
Portée de service Sb	40 m
Limite de portée Sn	75 m
Indication de fonctionnement	LED verte
Classe laser	1
Distance foyer	Rayons parallèles
Longueur d'ondes	656 nm
Axe d'alignement optique	< 2°
Autorisations/certificats	Ecolab

**Données électriques**

Plage de tension +Vs	11 ... 30 VDC
Consommation max. (sans charge)	30 mA

**Données électriques**

Courant absorbé moyen	25 mA
Protégé contre inversion polarité	Oui

**Données mécaniques**

Largeur / Diamètre	16,5 mm
Hauteur / Longueur	34,7 mm
Profondeur	28,2 mm
Forme du boîtier	Parallélépipédique
Matériau du boîtier	Acier inoxydable 1.4404 (V4A)
Face avant (optique)	PMMA
Version de raccordement	Connecteur M8 4-pôles

**Conditions ambiantes**

Température de fonctionnement	-10 ... +60 °C
Classe de protection	IP 68/69K & proTect+

Dessins techniques

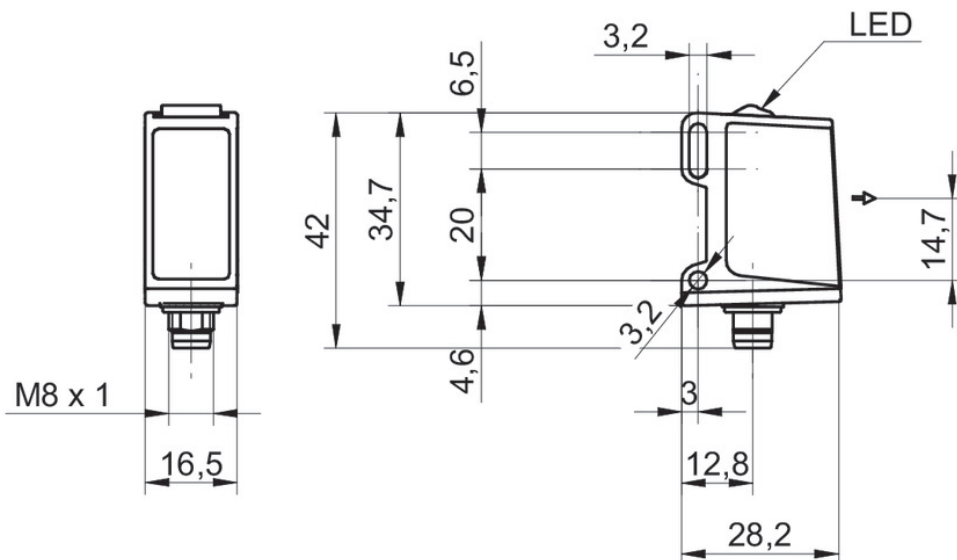
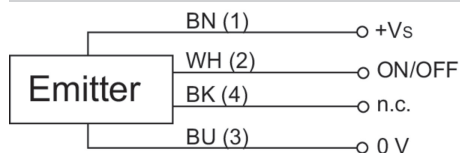
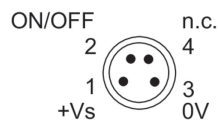


Schéma de raccordement



Repérage du connecteur

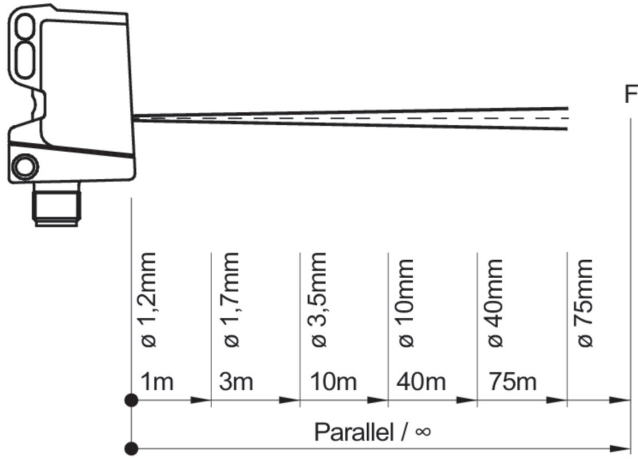


Mise en garde

**CLASS 1 LASER  
PRODUCT**

IEC 60825-1/2014  
Complies with 21 CFR 1040.10 and  
1040.11 except for conformance with  
IEC 60825-1 Ed. 3., as described in  
Laser Notice No. 56, dated May 8, 2019

**Progression du faisceau (typiquement)**



**Courbe réserve de fonctionnement**

