

## 产品一览

- 强度差别检测
- 10 ... 250 mm
- 脉冲红色激光二极管
- NPN 互补
- qTeach
- M8接头 · 4针
- -10 ... 60 °C
- IP 67



图片与实际产品类似



## 技术数据

### 基本参数

类型	强度差别检测
光源	脉冲红色激光二极管
感应距离 Tw	10 ... 250 mm
重复精度	< 0,1 mm (激光焦点处)
上电指示灯	绿色LED
指示灯	黄色LED
感应距离调节	qTeach
激光等级	1
焦距	80 mm
波长	656 nm
交互影响抑制	是
光轴校准	< 2°

### 电气参数

响应时间 / 释放时间	< 0,1 ms
电源电压范围 +Vs	11 ... 30 VDC
最大电流消耗 (无负载)	30 mA
典型电流消耗	25 mA

## 备注

- qTeach

### 电气参数

压降 Vd	< 2,5 VDC
输出功能	亮通/暗通
输出电路	NPN互补
输出电流	< 100 mA
短路保护	是
反极性保护	是

### 机械参数

宽度 / 直径	12,9 mm
高度 / 长度	32,3 mm
深度	23 mm
类型	矩形
外壳材质	塑料 (ASA、PMMA)
前端光学元件	PMMA
连接方式	M8 接头 · 4针

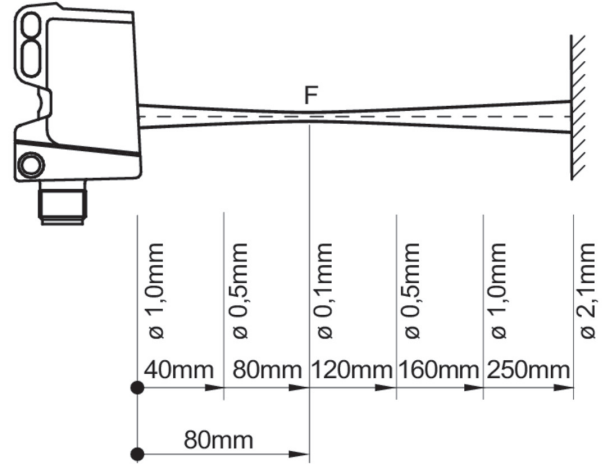
### 环境条件

防护等级	IP 67
工作温度	-10 ... +60 °C

尺寸图



典型光束特性



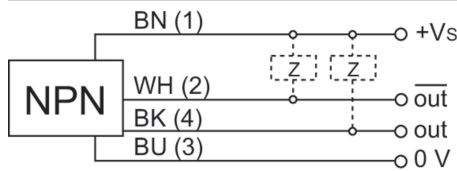
激光报警

**CLASS 1 LASER  
PRODUCT**

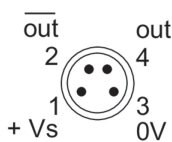
IEC 60825-1/2014

Complies with 21 CFR 1040.10 and 1040.11 except for conformance with IEC 60825-1 Ed. 3., as described in Laser Notice No. 56, dated May 8, 2019

接线图



针脚定义



相对接收信号

