

Vue d'ensemble

- Energétique
- 10 ... 250 mm
- Diode laser rouge, pulsée
- NPN complémenté
- qTeach
- Connecteur M8 4-pôles
- -10 ... 60 °C
- IP 67



Image similaire



Caractéristiques techniques

Données générales

Fonction	Energétique
Source lumineuse	Diode laser rouge, pulsée
Portée Tw	10 ... 250 mm
Reproductibilité	< 0,1 mm du foyer laser
Indication de fonctionnement	LED verte
Indication réception	LED jaune
Réglage de la portée de détection	qTeach
Classe laser	1
Distance foyer	80 mm
Longueur d'ondes	656 nm
Suppression influence réciproque	Oui
Axe d'alignement optique	< 2°

Données électriques

Temps d'activation / désactivation	< 0,1 ms
Plage de tension +Vs	11 ... 30 VDC
Consommation max. (sans charge)	30 mA

Données électriques

Courant absorbé moyen	25 mA
Tension résiduelle Vd	< 2,5 VDC
Fonction de commutation	Claire/sombre
Circuit de sortie	NPN complémenté
Courant de sortie	< 100 mA
Protégé contre courts-circuits	Oui
Protégé contre inversion polarité	Oui

Données mécaniques

Largeur / Diamètre	12,9 mm
Hauteur / Longueur	32,3 mm
Profondeur	23 mm
Forme du boîtier	Parallélépipédique
Matériau du boîtier	Plastique (ASA, PMMA)
Face avant (optique)	PMMA
Version de raccordement	Connecteur M8 4-pôles

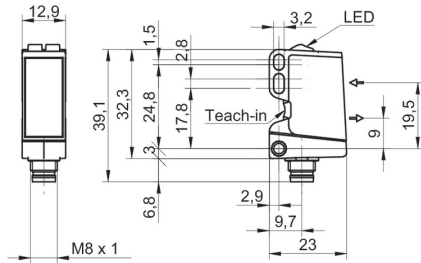
Conditions ambiantes

Classe de protection	IP 67
Température de fonctionnement	-10 ... +60 °C

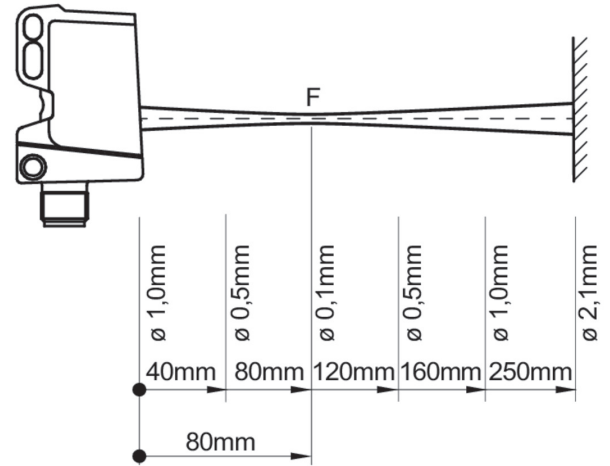
propos

- qTeach

Dessin d'encombrement



Progression du faisceau (typiquement)



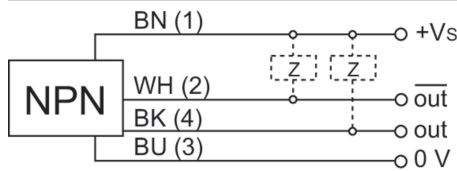
Mise en garde

**CLASS 1 LASER
PRODUCT**

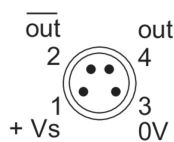
IEC 60825-1/2014

Complies with 21 CFR 1040.10 and 1040.11 except for conformance with IEC 60825-1 Ed. 3., as described in Laser Notice No. 56, dated May 8, 2019

Schéma de raccordement



Repérage du connecteur



Signal de réception relatif

