

Vue d'ensemble

- Emetteur
- Barrière simple
- 10 m
- Diode lumière rouge, pulsée
- Connecteur M8 4-pôles
- -25 ... 60 °C
- IP 68/69K & proTect+



Image similaire



Caractéristiques techniques

Données générales

Fonction	Barrière simple
Exécution spéciale	Design washdown
Emetteur / Récepteur	Emetteur
Source lumineuse	Diode lumière rouge, pulsée
Portée de service Sb	10 m
Limite de portée Sn	15 m
Indication de fonctionnement	LED verte
Longueur d'ondes	645 nm
Axe d'alignement optique	< 2°
Autorisations/certificats	Ecolab

Données électriques

Plage de tension +Vs	10 ... 30 VDC
Consommation max. (sans charge)	40 mA

Données électriques

Courant absorbé moyen	30 mA
Protégé contre inversion polarité	Oui

Données mécaniques

Largeur / Diamètre	16,5 mm
Hauteur / Longueur	34,7 mm
Profondeur	28,2 mm
Forme du boîtier	Parallélépipédique
Matériau du boîtier	Acier inoxydable 1.4404 (V4A)
Face avant (optique)	PMMA
Version de raccordement	Connecteur M8 4-pôles

Conditions ambiantes

Température de fonctionnement	-25 ... +60 °C
Classe de protection	IP 68/69K & proTect+

Dessins techniques

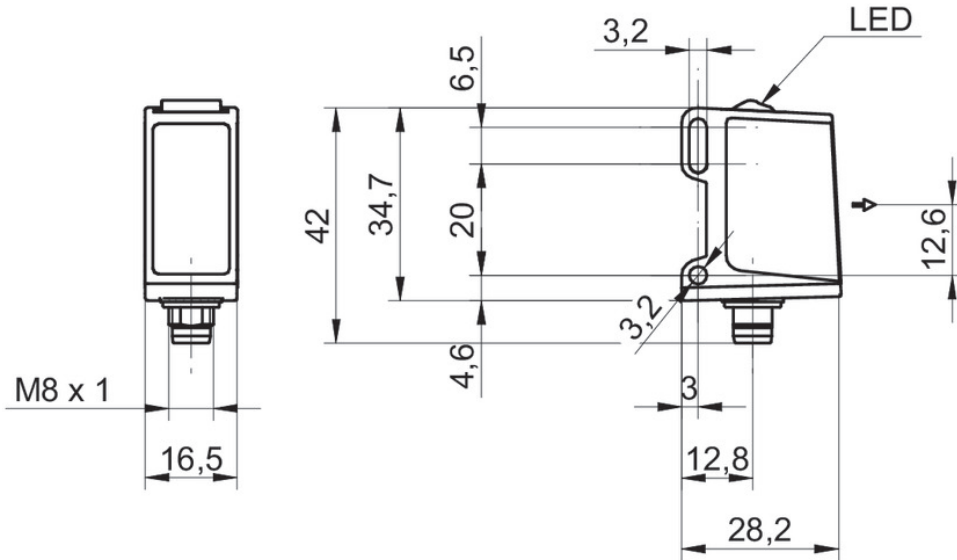
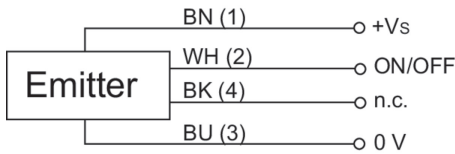
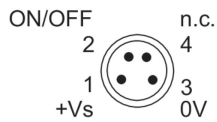


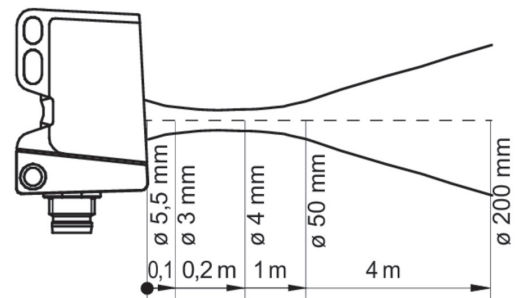
Schéma de raccordement



Repérage du connecteur



Progression du faisceau (typiquement)



Courbe réserve de fonctionnement

