

**Auf einen Blick**

- Empfänger
- Einweg-Lichtschrake
- 10 m
- PNP Antivalent
- qTeach
- Stecker M8 4-Pol
- -25 ... 60 °C
- IP 67



Abbildung ähnlich

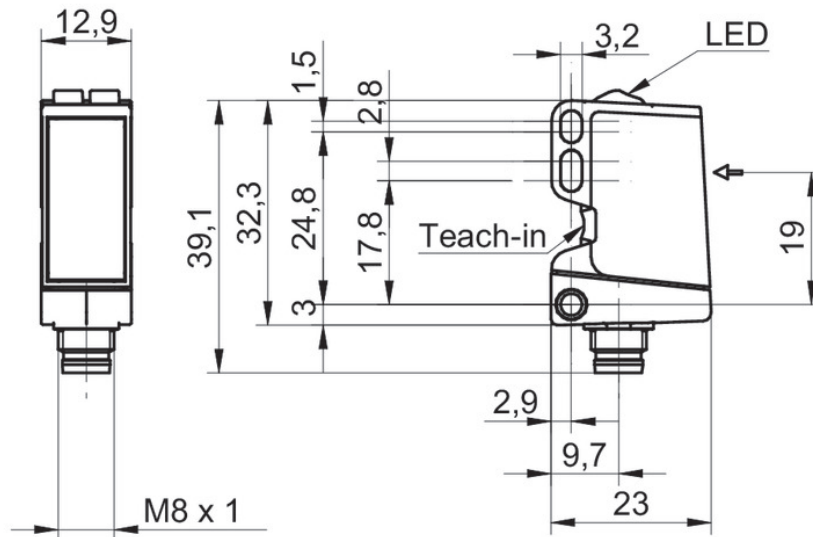


**Technische Daten**

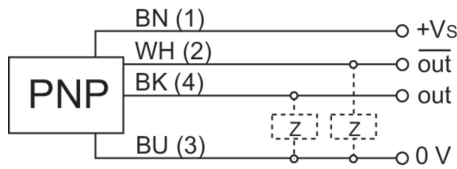
Allgemeine Daten		Elektrische Daten	
Funktion	Einweg-Lichtschrake	Spannungsabfall Vd	< 3 VDC
Sender / Empfänger	Empfänger	Schaltfunktion	Hell- / Dunkelschaltung
Betriebsreichweite Sb	10 m	Ausgangsschaltung	PNP Antivalent
Grenzreichweite Sn	15 m	Ausgangsstrom	< 100 mA
Anzeige Verschm. / Einst.	Empfangsanzeige blinkend	Kurzschlussfest	Ja
Empfangsanzeige	LED gelb	Verpolungsfest	Ja
Betriebsanzeige	LED grün	Mechanische Daten	
Empfindlichkeitseinstellung	qTeach	Breite / Durchmesser	12,9 mm
Ausrichtung optische Achse	< 2°	Höhe / Länge	32,3 mm
Elektrische Daten		Tiefe	23 mm
Ansprech- / Abfallzeit	< 0,49 ms	Bauform	Quaderförmig
Betriebsspannungsbereich +Vs	10 ... 30 VDC	Gehäusematerial	Kunststoff (ASA, PMMA)
Stromaufnahme max. (ohne Last)	40 mA	Frontscheibe	PMMA
Stromaufnahme mittel	30 mA	Anschlussart	Stecker M8 4-Pol
		Umgebungsbedingungen	
		Arbeitstemperatur	-25 ... +60 °C
		Schutzart	IP 67

2022-11-09 Angegebene Produkteigenschaften und technische Daten stellen keine Garantieerklärung dar. Technische Änderungen vorbehalten.

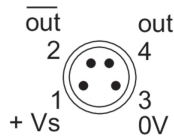
**Technische Zeichnungen**



**Anschlussbild**



**Steckerbelegungen**



**Funktionsreservekurve**

