

产品一览

- 200 ... 4000 mm
- 脉冲红色激光二极管
- 模拟量
- 自学习: 按键 / 外部
- M12接头 · 5 针 · 可旋转
- -25 ... 50 °C
- IP 67



图片与实际产品类似



技术数据

基本参数

测量距离 Sd	200 ... 4000 mm
测量距离 Sd (白色 · 反射率90%)	200 ... 4000 mm
测量距离 Sd (灰色 · 反射率18%)	200 ... 4000 mm
测量距离 Sd (黑色 · 反射率6%)	200 ... 4000 mm
光束直径	5 ... 20 mm
调节	自学习: 按钮 / 外部
最小自学习范围	> 100 mm
上电指示灯	绿色LED
镜头受污指示灯	红色LED
分辨率	1300 μm
重复精度	± 5 mm (环境光照度为40 kLux)
线性度	± 15 mm
光束类型	点激光

光源

光源	脉冲红色激光二极管
波长	660 nm
激光等级	2

电气参数

测量频率	10 ms
------	-------

电气参数

电源电压范围 +Vs	15 ... 28 VDC
最大电流消耗 (无负载)	250 mA (typ. 110 mA @ 24V)
输出电路	模拟量
输出信号	0...10 VDC
负载电阻 (Analog U)	> 10 kOhm
输出电流	< 100 mA
报警输出	推挽式
短路保护	是
反极性保护	是 · Vs到GND

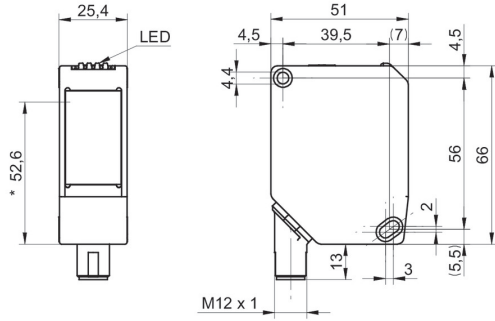
机械参数

宽度 / 直径	25,4 mm
高度 / 长度	66 mm
深度	51 mm
类型	矩形
外壳材质	铝
前端光学元件	玻璃
连接方式	M12 接头 · 5 针 · 可旋转

环境条件

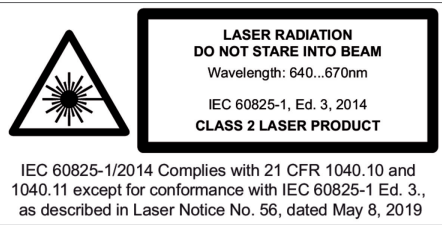
抗环境光干扰能力	< 40 kLux
防护等级	IP 67
工作温度	-25 ... +50 °C
典型温度系数	0,2 mm / °C

尺寸图



- * 发射器轴

激光报警



接线图

